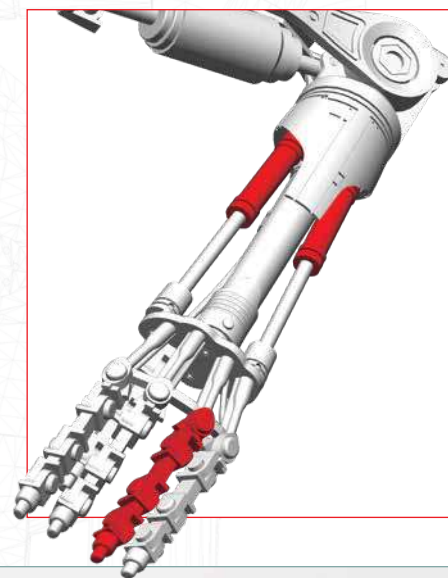


# LA MAIN GAUCHE (5) ET LE BRAS GAUCHE (7)



Avec ce guide de montage, vous allez assembler l'annulaire de la main gauche. Puis vous fixerez deux tubes de l'avant-bras gauche.



Photos non contractuelles.

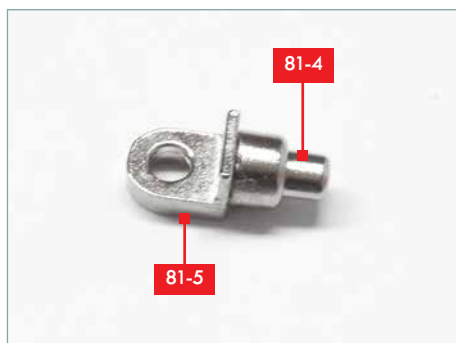
## LES PIÈCES FOURNIES

<b>81-1</b>	Tubes de l'avant-bras gauche A (x 2)	<b>81-6</b>	Pièce de l'annulaire gauche C
<b>81-2</b>	Douilles (x 2)	<b>81-7</b>	Pièce de l'annulaire gauche D
<b>81-3</b>	Vis KM - 2 x 16 mm (2 + 1 en réserve)	<b>81-8</b>	Pièce de l'annulaire gauche E
<b>81-4</b>	Pièce de l'annulaire gauche A	<b>81-9</b>	Connecteurs B (x 3)
<b>81-5</b>	Pièce de l'annulaire gauche B	<b>81-10</b>	Connecteurs A (x 3)
		<b>81-11</b>	Manchons en plastique (x 3)

## MUNISSEZ-VOUS ÉGALEMENT :

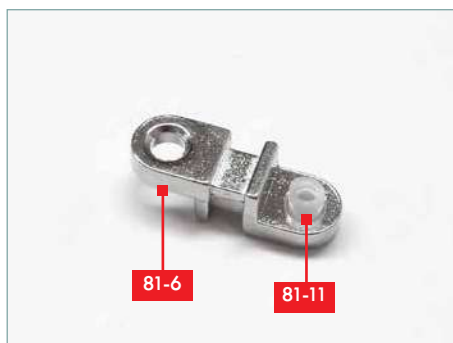
d'un tournevis cruciforme fin, de super glu\*, de piques (ou de cure-dents), d'une pince brucelles, d'un serre-joint, ainsi que de l'assemblage de l'avant-bras gauche avancé avec le guide de montage 80.

\* Produit irritant à utiliser avec précaution. Travaillez dans une pièce aérée et évitez d'en respirer les vapeurs.



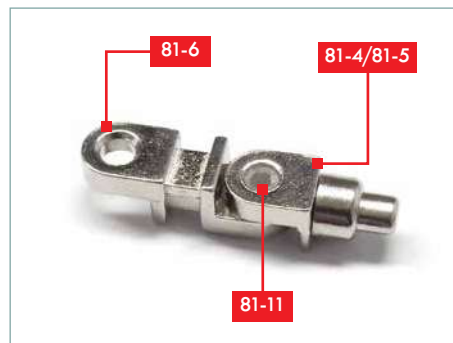
## ÉTAPE 1

Avec une pique, appliquez une minuscule goutte de super glu sur la cheville de la pièce **81-5** et insérez-la dans la cavité de la pièce **81-4**. Ici et à chaque collage, maintenez les deux pièces ensemble avec un serre-joint, le temps que la glu sèche.



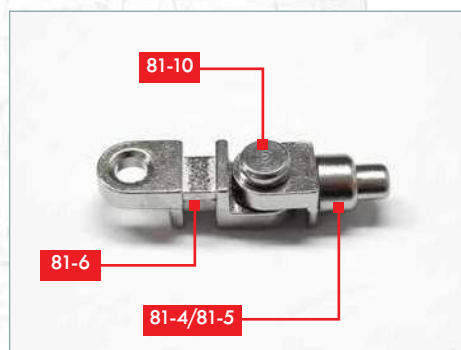
## ÉTAPE 2

Prenez la pièce **81-6** et insérez un manchon **81-11** dans le trou le plus bas.



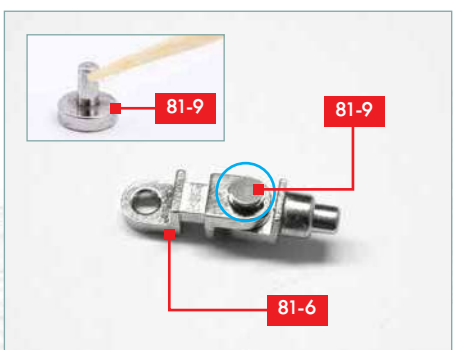
## ÉTAPE 3

Puis enfilez sur le manchon **81-11** l'assemblage **81-4/81-5**.



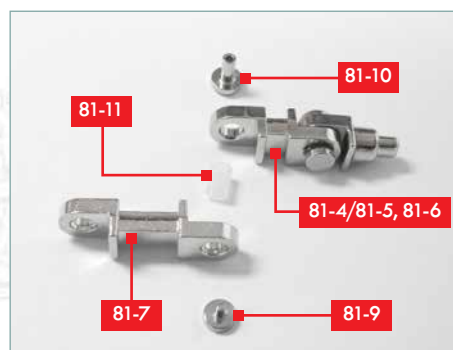
## ÉTAPE 4

Prenez un connecteur A **81-10** et insérez-le dans le manchon **81-11** qui traverse l'assemblage **81-4/81-5**.



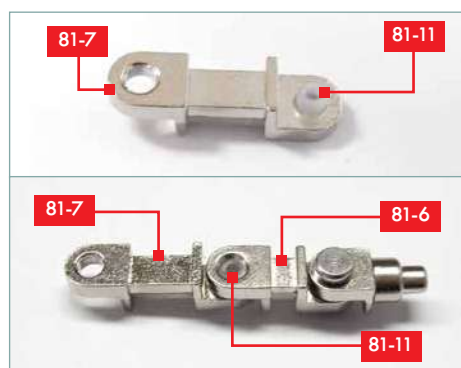
## ÉTAPE 5

Prenez un connecteur B **81-9** et, avec une pique, appliquez une minuscule goutte de super glu sur l'extrémité de sa tige. Poussez le connecteur B **81-9** encollé dans le manchon **81-11** à travers la pièce **81-6**.



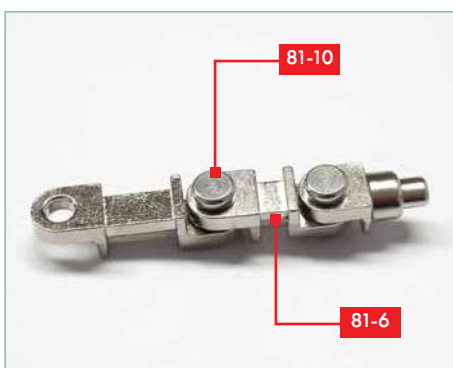
## ÉTAPE 6

Posez sur votre plan de travail l'assemblage **81-4/81-5, 81-6**, la pièce **81-7**, un connecteur A **81-10**, un connecteur B **81-9** et un manchon **81-11**.



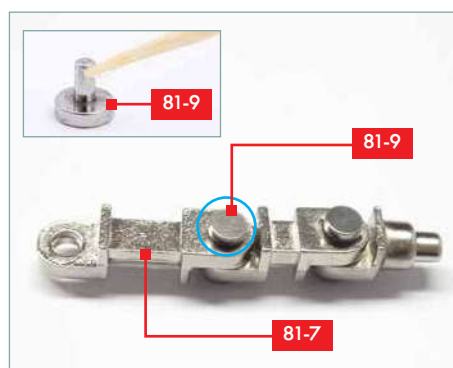
## ÉTAPE 7

Insérez le manchon **81-11** dans le trou de la pièce **81-7** (photo du haut). Enfillez ensuite la pièce **81-6** sur le manchon **81-11** (photo du bas).



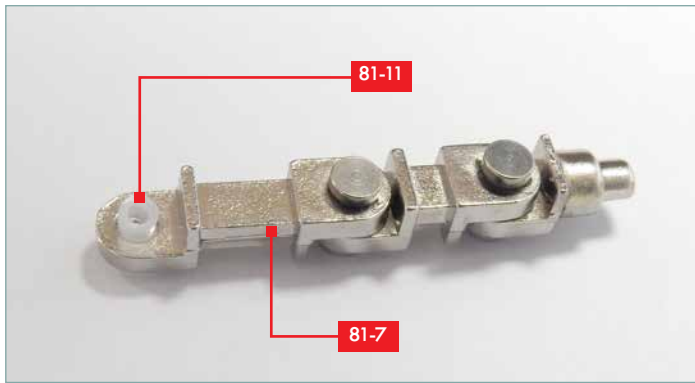
## ÉTAPE 8

Insérez le connecteur A **81-10** dans le manchon **81-11** qui traverse la pièce **81-6**.



## ÉTAPE 9

Prenez le connecteur B **81-9** et, avec une pique, appliquez une minuscule goutte de super glu sur l'extrémité de sa tige. Retournez le montage (dessus/dessous) et insérez le connecteur B **81-9** encollé dans le manchon **81-11** qui traverse la pièce **81-7**.

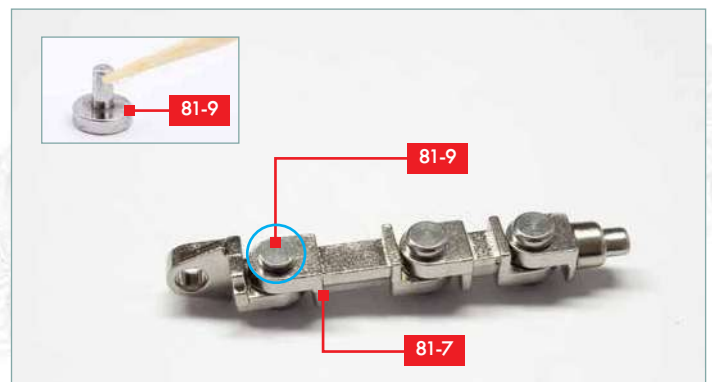
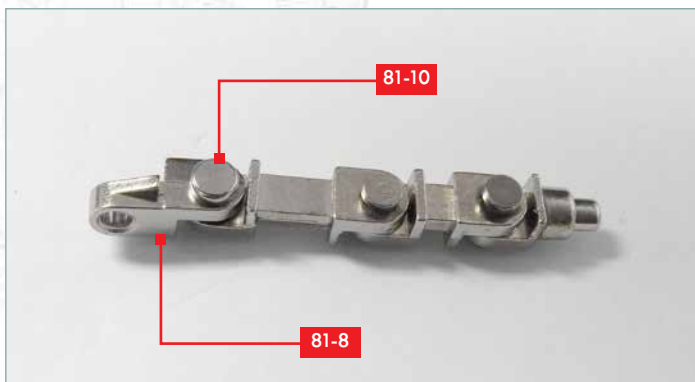


## ÉTAPE 10

Prenez le manchon **81-11** restant et insérez-le dans le trou libre de la pièce **81-7**.

## ÉTAPE 11

Prenez la pièce **81-8** et enfillez-la sur le manchon **81-11**.



## ÉTAPE 12

Prenez le connecteur A **81-10** restant et insérez-le dans le manchon qui traverse la pièce **81-8**.

## ÉTAPE 13

Prenez le connecteur B **81-9** restant et appliquez une minuscule goutte de super glu sur sa tige. Retournez le montage (dessus/dessous) et insérez le connecteur encollé dans le manchon.



## ÉTAPE 14

Posez devant vous l'assemblage de l'avant-bras gauche avancé avec le guide de montage 80 et un des tubes de l'avant-bras gauche A **81-1**. Repérez, dans la pièce de l'avant bras B **80-2**, le trou dans lequel vous allez introduire le tube (flèche bleue).



## ÉTAPE 15

Insérez une douille **81-2** dans le trou de la pièce **80-2** (cercle bleu) et de l'autre côté enfillez le tube **81-1** sur la douille.



## ÉTAPE 16

Insérez une vis KM **81-3** dans la douille **81-2** et dans le trou du tube **81-1**. Serrez la vis légèrement.



## ÉTAPE 17

Répétez les opérations des étapes 14 à 16 pour fixer le second tube **81-1** de l'autre côté de la pièce **80-2**, comme illustré. À ce stade, les douilles ne sont pas encore fixées fermement et peuvent être déplacées à travers les trous de la pièce **80-2**.



## AVANCEMENT

Avec ce guide de montage, vous avez assemblé l'annulaire de la main gauche, puis vous avez fixé deux tubes sur l'avant-bras gauche.

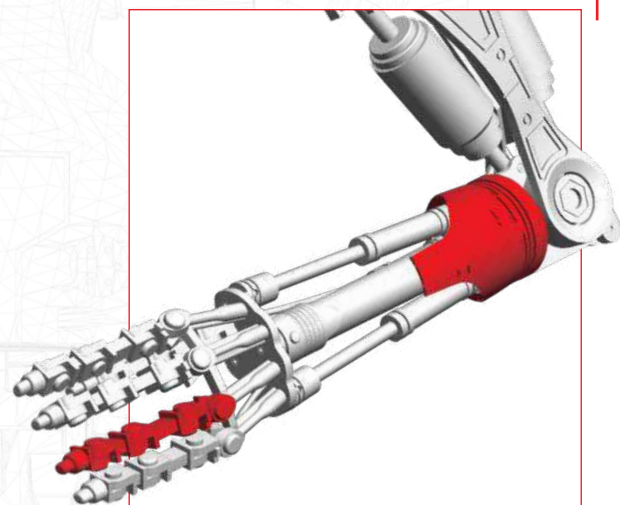
Conservez la vis restante dans un des petits sachets en plastique que vous avez étiquetés ou marqués au feutre indélébile.





# LA MAIN GAUCHE (6) ET LE BRAS GAUCHE (8)

Avec ce guide de montage, vous allez monter l'annulaire sur la paume de la main gauche. Puis vous reliez l'épaule à l'avant-bras.



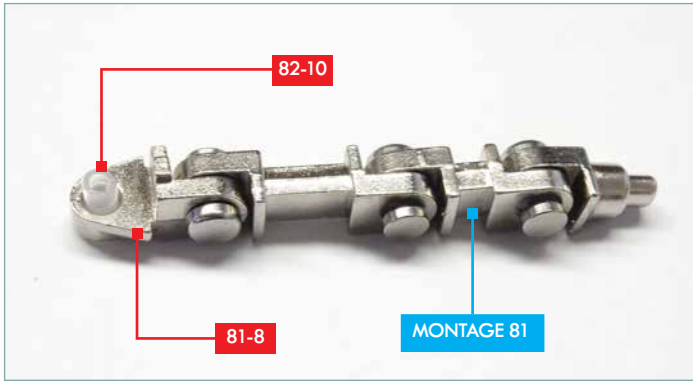
## LES PIÈCES FOURNIES

- 82-1** Pièce de l'avant-bras D
- 82-2** Tube de l'avant-bras gauche B
- 82-3** Anneau cranté
- 82-4** Douille
- 82-5** Vis KM - 2 x 16 mm (1 + 1 en réserve)
- 82-6** Vis PM - 3 x 12 mm (1 + 1 en réserve)
- 82-7** Rondelles M3 (1 + 1 en réserve)
- 82-8** Connecteur A
- 82-9** Connecteur B
- 82-10** Manchon en plastique

## MUNISSEZ-VOUS ÉGALEMENT :

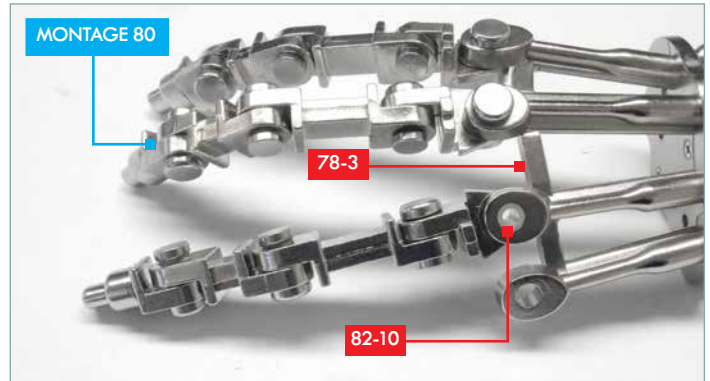
d'un tournevis cruciforme fin, de super glu\*, de piques (ou de cure-dents), d'une pince brucelles, ainsi que des assemblages avancés avec les guides de montage 79 (le coude et le bras gauche), 80 (la paume de la main gauche) et 81 (l'avant-bras gauche et l'annulaire).

\* Produit irritant à utiliser avec précaution. Travaillez dans une pièce aérée et évitez d'en respirer les vapeurs.



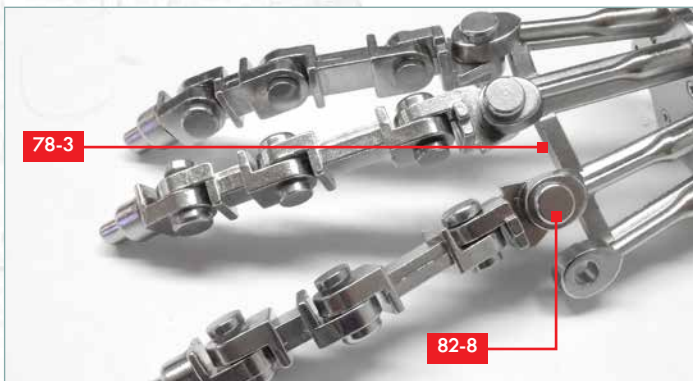
## ÉTAPE 1

Prenez l'annulaire assemblé avec le guide de montage 81 et insérez le manchon **82-10** dans le trou resté libre de la pièce **81-8**.



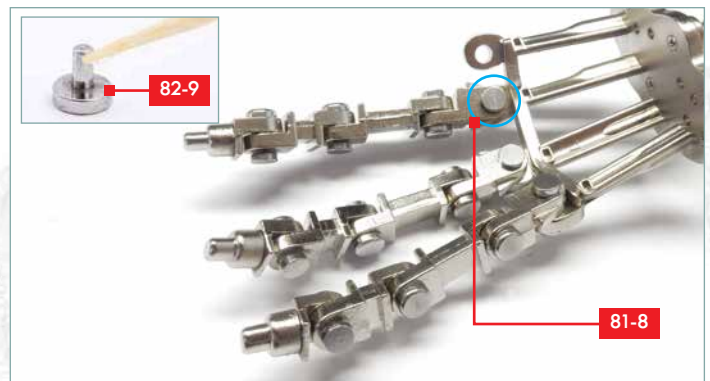
## ÉTAPE 2

Prenez la paume de la main gauche **78-3** avancée avec le guide de montage 80 et insérez le manchon **82-10** de l'annulaire dans le troisième trou.



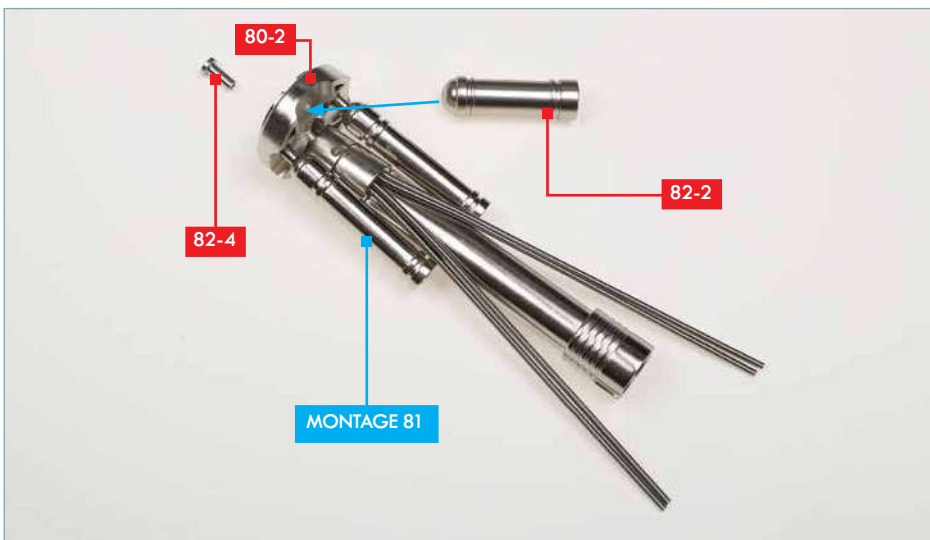
## ÉTAPE 3

Prenez le connecteur A **82-8** et insérez-le dans le manchon **82-10**.



## ÉTAPE 4

Prenez le connecteur B **82-9** et, avec une pique, appliquez une minuscule goutte de super glu sur sa tige. Retournez la main (intérieur vers vous) et insérez le connecteur B **82-9** dans le manchon.



## ÉTAPE 5

Posez devant vous l'assemblage de l'avant-bras gauche avancé avec le guide de montage 81, ainsi que le tube **82-2** et la douille **82-4**. Repérez, dans la pièce **80-2**, le trou dans lequel vous allez introduire le tube (flèche bleue).



## ÉTAPE 6

Insérez la douille **82-4** dans le trou de la pièce **80-2** et de l'autre côté enfillez le tube **82-2** sur la douille.



## ÉTAPE 7

Insérez une vis KM **82-5** dans la douille **82-4** et dans le trou du tube **82-2**. Serrez légèrement la vis. Comme pour les autres tubes, la douille peut être déplacée.



## ÉTAPE 8

Posez devant vous l'assemblage du coude et du bras gauche avancé avec le guide de montage 79. Vérifiez que l'anneau cranté **82-3** s'enfile correctement sur l'articulation du coude (flèche bleue). Puis, avec une pique, appliquez une minuscule goutte de super glu sur les quatre tenons de l'anneau cranté **82-3**.



## ÉTAPE 9

Placez l'anneau cranté **82-3** encollé dans l'articulation comme illustré.





## ÉTAPE 10

Posez devant vous, à côté de l'assemblage de l'avant-bras, la pièce de l'avant-bras D **82-1**. Repérez la nervure à l'intérieur de la pièce **82-1** ; elle doit être alignée avec les encoches des pièces **80-1** et **80-2** (flèche bleue).



## ÉTAPE 11

Enfilez la pièce **82-1** sur la pièce **80-2** et tirez-la de façon que les encoches s'insèrent dans la nervure.

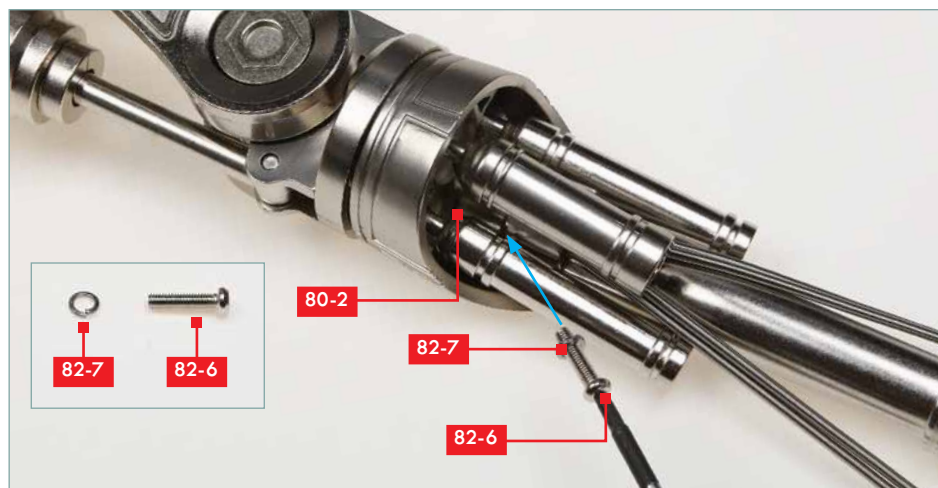


## ÉTAPE 12

À présent, assemblez l'avant-bras et le bras : alignez bien les deux montages. Insérez le tenon à la base du bras dans le trou de la pièce de l'avant-bras D **82-1**.







## ÉTAPE 13

Enfilez une rondelle **82-7** sur une vis PM **82-6**. Faites pivoter l'ensemble du bras et maintenez les pièces de façon à pouvoir insérer la vis dans le trou situé au centre de la pièce d'articulation **80-2**, comme indiqué par la flèche bleue.



## ÉTAPE 14

Serrez la vis pour maintenir les pièces du bras ensemble.



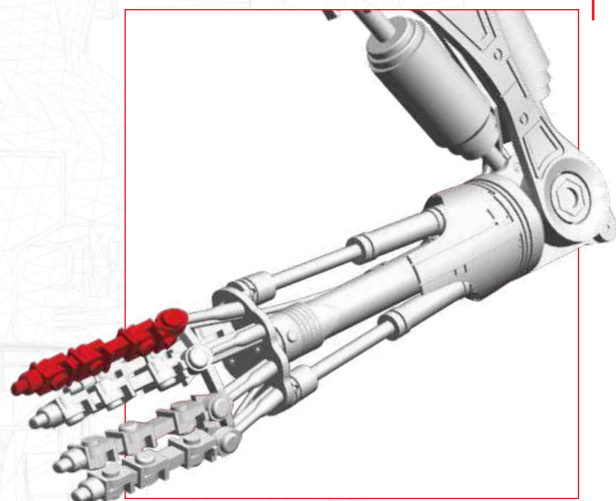
## AVANCEMENT

Avec ce guide de montage, vous avez ajouté un doigt à la main gauche et assemblé le bras à l'avant-bras.

Conservez les vis et la rondelle restantes dans les petits sachets en plastique que vous avez étiquetés ou marqués au feutre indélébile.

# LA MAIN GAUCHE (7)

Avec ce guide de montage, vous allez assembler un nouveau doigt et le monter sur la main. Puis vous ajouterez trois rotules sur le poignet.



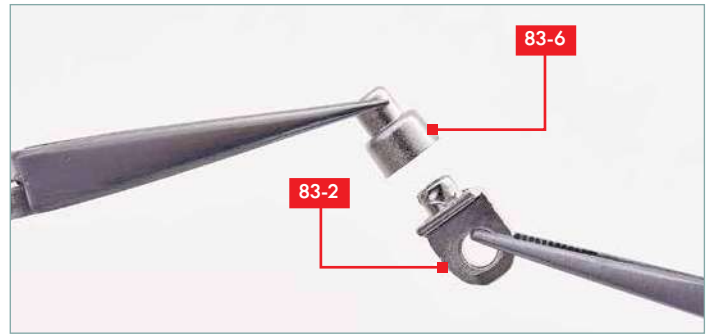
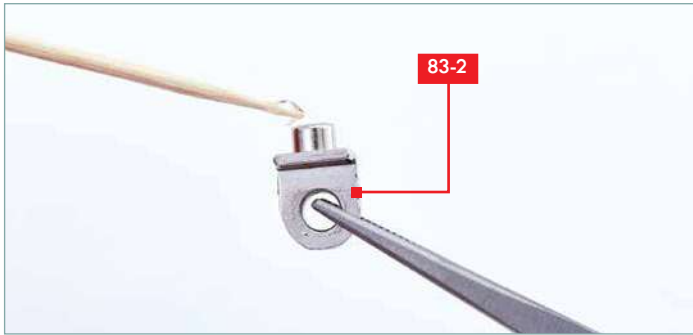
## LES PIÈCES FOURNIES

- 83-1** Rotules (x 3)
- 83-2** Pièce du quatrième doigt A
- 83-3** Pièce du quatrième doigt B
- 83-4** Pièce du quatrième doigt C
- 83-5** Pièce du quatrième doigt D
- 83-6** Pièce du quatrième doigt E
- 83-7** Connecteurs A (x 3)
- 83-8** Connecteur A pour l'articulation du doigt
- 83-9** Connecteurs B (x 4)
- 83-10** Manchons en plastique (x 3)
- 83-11** Manchon en plastique pour l'articulation du doigt
- 83-12** Vis KB - 2 x 6 mm (3 + 1 en réserve)

## MUNISSEZ-VOUS ÉGALEMENT :

d'un tournevis cruciforme fin, de super glu\*, de piques (ou de cure-dents), d'une pince brucelles, d'un serre-joint et de l'assemblage de la main gauche avancé avec le guide de montage 82.

\* Produit irritant à utiliser avec précaution. Travaillez dans une pièce aérée et évitez d'en respirer les vapeurs.

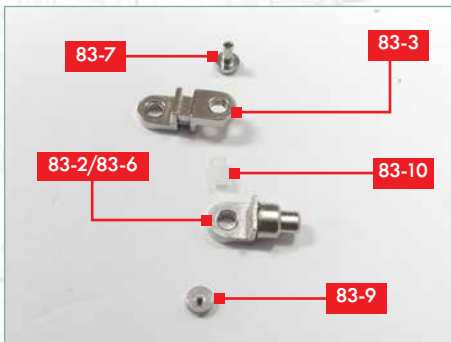


## ÉTAPE 1

Avec une pique, appliquez une minuscule goutte de super glu sur la cheville de la pièce **83-2**.

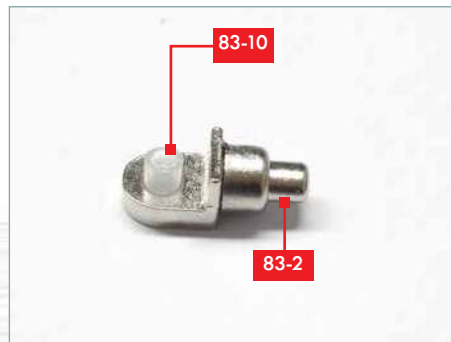
## ÉTAPE 2

Insérez la cheville encollée de la pièce **83-2** dans la cavité de la pièce **83-6**. Ici et à chaque collage, maintenez les deux pièces ensemble quelques minutes avec un serre-joint, le temps que la glu sèche.



## ÉTAPE 3

Posez sur votre plan de travail l'assemblage **83-2/83-6**, la pièce **83-3**, un connecteur A **83-7**, un connecteur B **83-9** et un manchon **83-10**.



## ÉTAPE 4

Insérez le manchon **83-10** dans le trou de la pièce **83-2**.



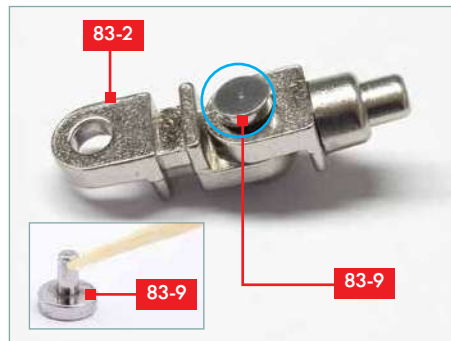
## ÉTAPE 5

Enfilez ensuite la pièce **83-3** sur le manchon **83-10**.



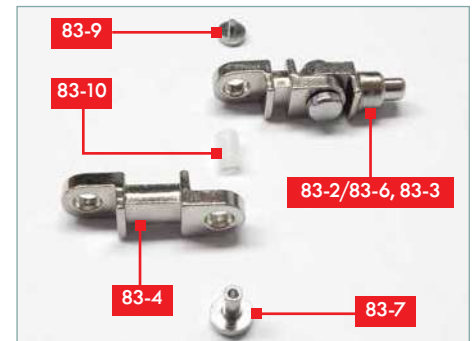
## ÉTAPE 6

Insérez le connecteur A **83-7** dans le manchon **83-10** qui traverse la pièce **83-3**.



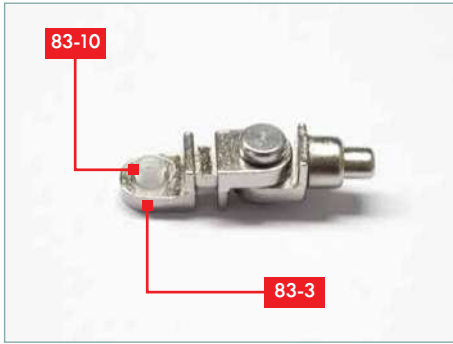
## ÉTAPE 7

Prenez le connecteur B **83-9** et, avec une pique, appliquez une minuscule goutte de super glu sur l'extrémité de sa tige. Retournez le montage (dessus/dessous) et insérez le connecteur B **83-9** encollé dans le manchon **83-10** qui traverse la pièce **83-2**.



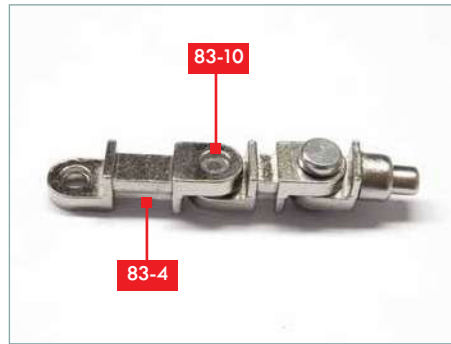
## ÉTAPE 8

Posez sur votre plan de travail l'assemblage **83-2/83-6**, **83-3**, la pièce **83-4**, un connecteur A **83-7**, un connecteur B **83-9** et un manchon **83-10**.



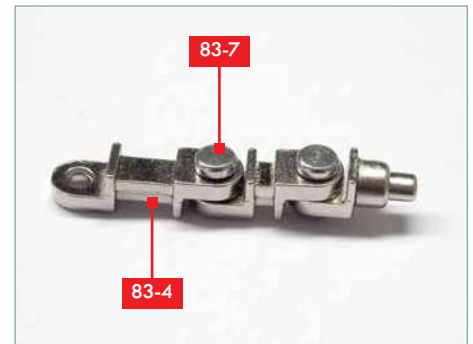
## ÉTAPE 9

Insérez le manchon **83-10** dans le trou de la pièce **83-3**.



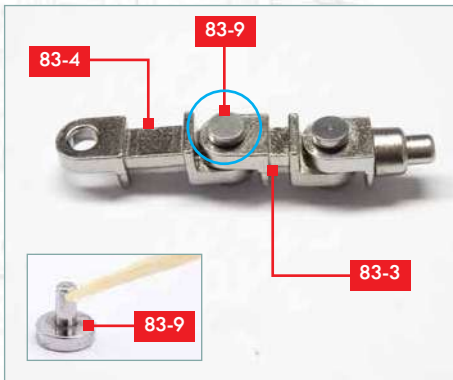
## ÉTAPE 10

Enfilez ensuite la pièce **83-4** sur le manchon **83-10**.



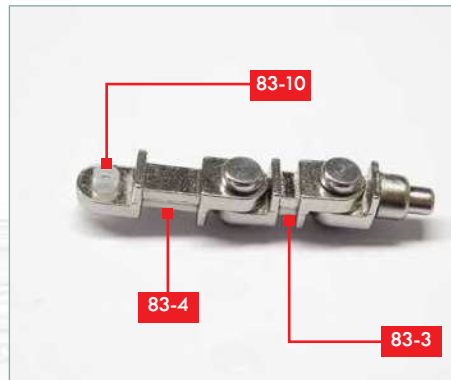
## ÉTAPE 11

Insérez le connecteur A **83-7** dans le manchon **83-10** qui traverse la pièce **83-4**.



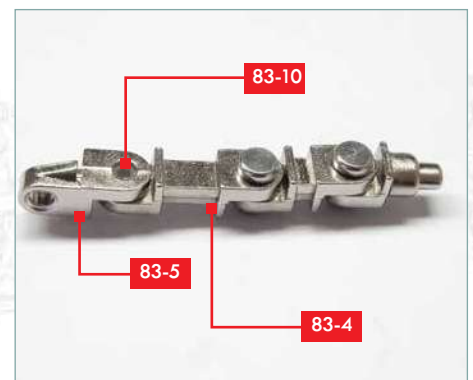
## ÉTAPE 12

Prenez le connecteur B **83-9** et, avec une pique, appliquez une minuscule goutte de super glu sur l'extrémité de sa tige. Retournez le montage (dessus/dessous) et insérez le connecteur B **83-9** encollé dans le manchon **83-10** qui traverse la pièce **83-3**.



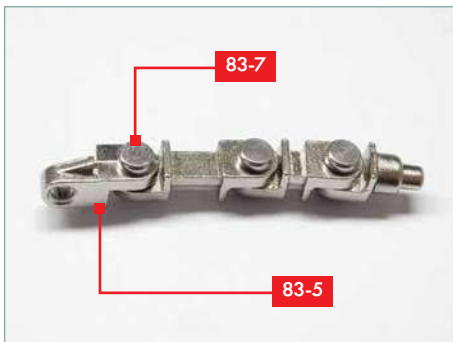
## ÉTAPE 13

Prenez le manchon **83-10** restant et insérez-le dans le trou libre de la pièce **83-4**.



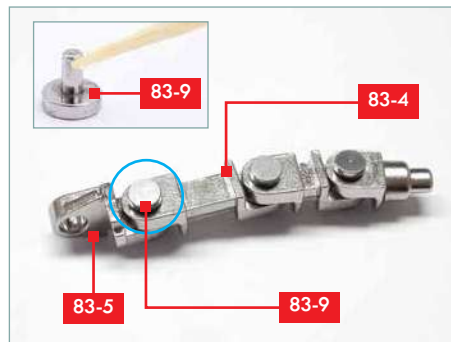
## ÉTAPE 14

Prenez la pièce **83-5** et enfillez-la sur le manchon **83-10**.



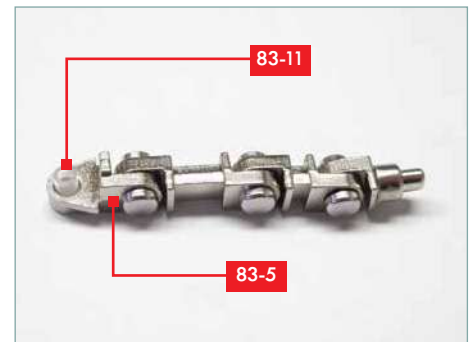
## ÉTAPE 15

Prenez le connecteur A **83-7** restant et insérez-le dans le manchon qui traverse la pièce **83-5**.



## ÉTAPE 16

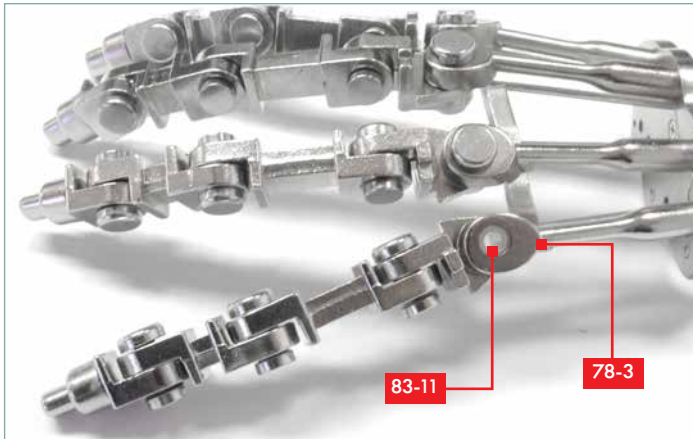
Prenez un connecteur B **83-9** et appliquez une minuscule goutte de super glu sur sa tige. Retournez le montage (dessus/dessous) et insérez le connecteur encollé dans le manchon.



## ÉTAPE 17

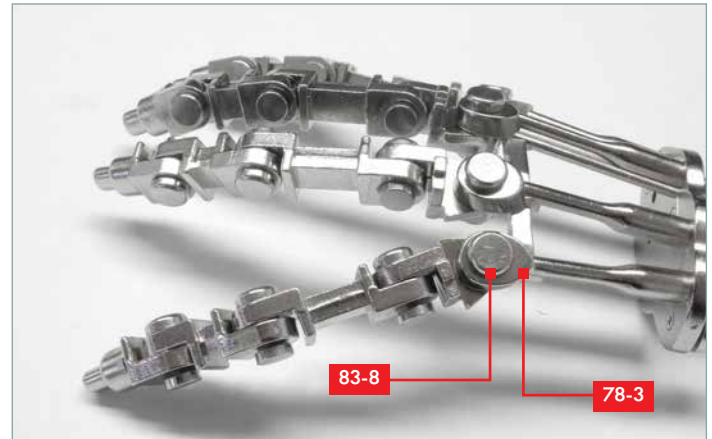
Insérez le manchon pour l'articulation du doigt **83-11** dans le trou resté libre de la pièce **83-5**.





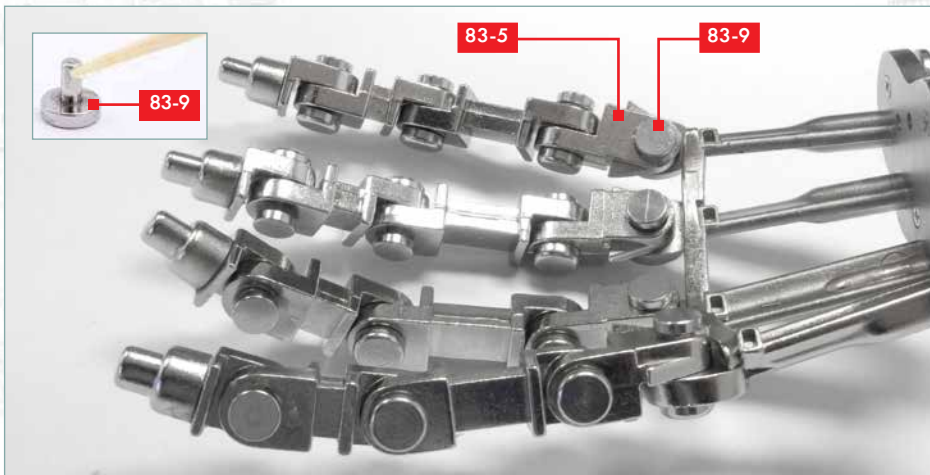
## ÉTAPE 18

Prenez la paume de la main gauche **78-3** et insérez le manchon **83-11** du doigt que vous venez d'assembler dans le quatrième trou.



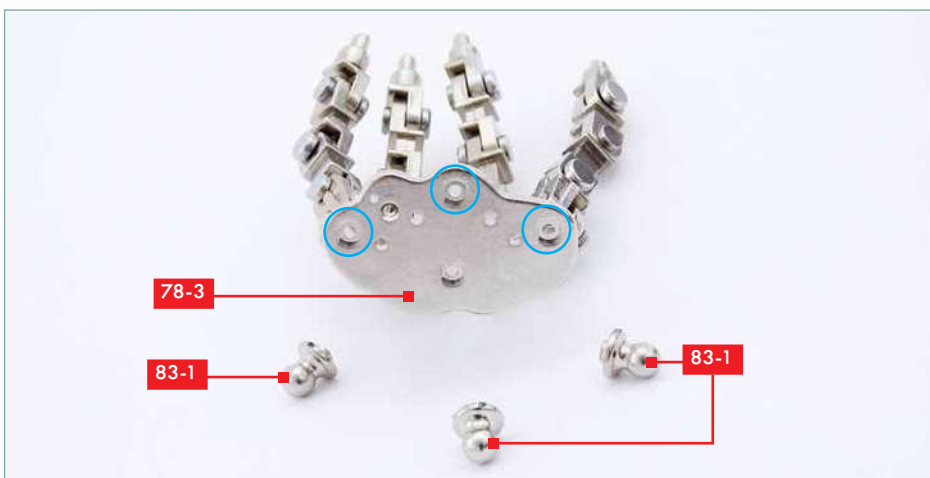
## ÉTAPE 19

Prenez le connecteur A pour l'articulation du doigt **83-8** et insérez-le dans le manchon **83-11** à travers la pièce **78-3**.



## ÉTAPE 20

Prenez le connecteur B **83-9** restant et appliquez une minuscule goutte de super glu sur sa tige. Retournez le montage (dessus/dessous) et insérez le connecteur encollé dans le manchon à travers la pièce **83-5**.



## ÉTAPE 21

Prenez les trois rotules **83-1** et repérez les trois orifices (cercles bleus) dans lesquels vous allez les insérer à la base de la paume de la main gauche.





## ÉTAPE 22

Insérez les chevilles des rotules **83-1** dans les trous de la main et fixez-les avec trois vis KB **83-12**.

Pour plus de facilité, maintenez les rotules à l'aide d'une pince brucelles pendant que vous insérez et serrez les vis.



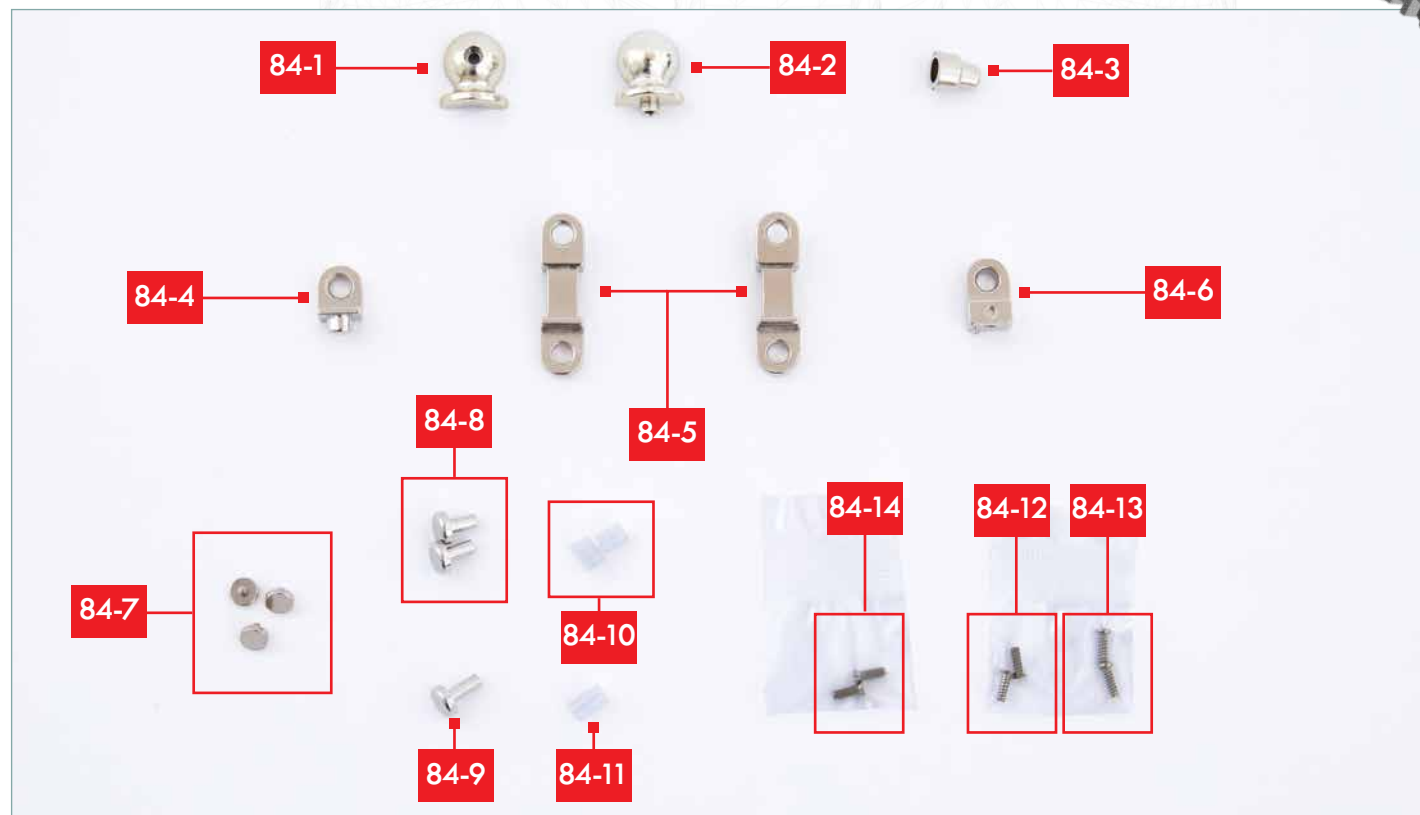
## AVANCEMENT

Avec ce guide de montage, vous avez assemblé un nouveau doigt, vous l'avez monté sur la main, puis vous avez ajouté trois rotules sur le poignet.

Conservez la vis restante dans un des petits sachets en plastique que vous avez étiquetés ou marqués au feutre indélébile.

# LA MAIN GAUCHE (8)

Avec ce guide de montage, vous allez assembler le pouce, le relier à la main gauche et fixer une grande rotule.



Photos non contractuelles.

## LES PIÈCES FOURNIES

84-1	Demi-rotule A	84-9	Connecteur A pour l'articulation du doigt
84-2	Demi-rotule B	84-10	Manchons en plastique (x 2)
84-3	Pièce du pouce gauche D	84-11	Manchon en plastique pour l'articulation du doigt
84-4	Pièce du pouce gauche B	84-12	Vis KB - 2 x 6 mm (1 + 1 en réserve)
84-5	Pièces du pouce gauche A (x 2)	84-13	Vis PB - 2 x 6 mm (1 + 1 en réserve)
84-6	Pièce du pouce gauche C	84-14	Vis KM - 2 x 6 mm (1 + 1 en réserve)
84-7	Connecteurs B (x 3)		
84-8	Connecteurs A (x 2)		

## MUNISSEZ-VOUS ÉGALEMENT :

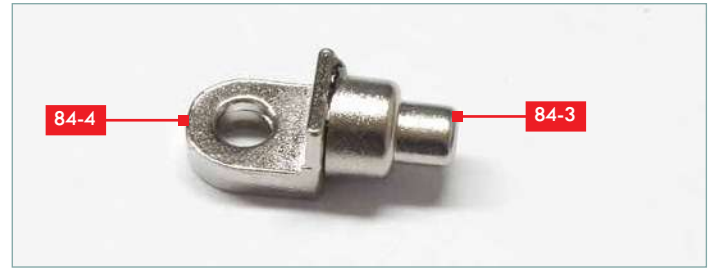
d'un tournevis cruciforme fin, de super glu\*, de piques (ou de cure-dents), d'une pince brucelles, d'un serre-joint et de l'assemblage de la main gauche avancé avec le guide de montage 83.

\* Produit irritant à utiliser avec précaution. Travaillez dans une pièce aérée et évitez d'en respirer les vapeurs.



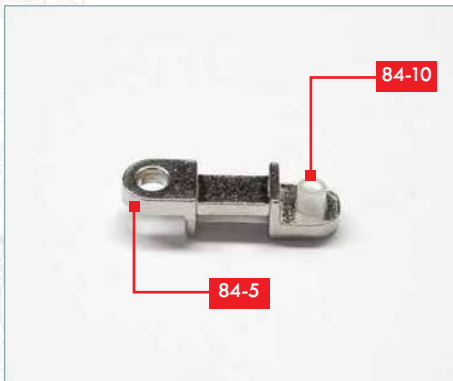
### ÉTAPE 1

Avec une pique, appliquez une minuscule goutte de super glu sur la cheville de la pièce **84-4**.



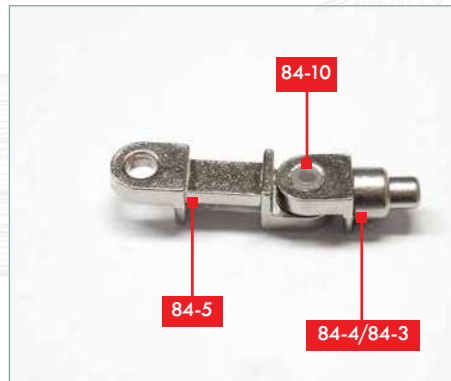
### ÉTAPE 2

Insérez la cheville encollée de la pièce **84-4** dans la cavité de la pièce **84-3**. Ici et à chaque collage, maintenez les deux pièces ensemble quelques minutes avec un serre-joint, le temps que la glu sèche.



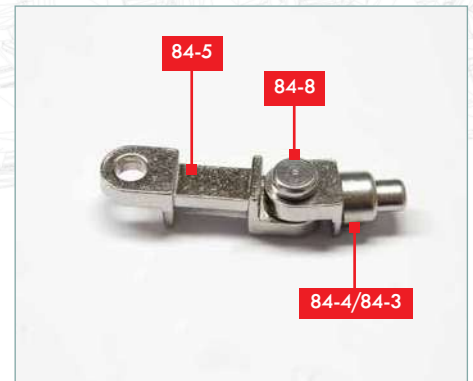
### ÉTAPE 3

Insérez un manchon **84-10** dans le trou d'une des deux pièces **84-5**.



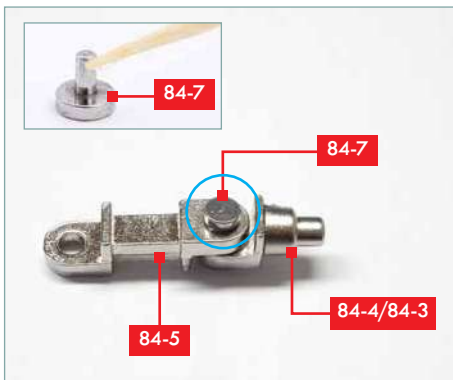
### ÉTAPE 4

Enfilez ensuite l'assemblage **84-4/84-3** sur le manchon **84-10**.



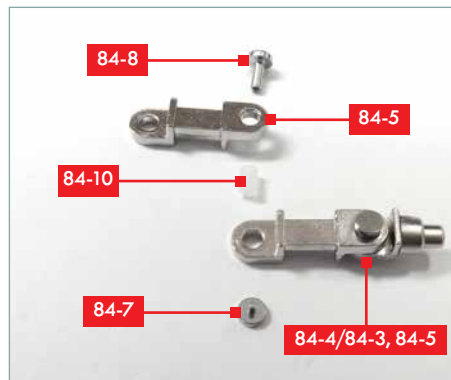
### ÉTAPE 5

Prenez un connecteur A **84-8** et insérez-le dans le manchon **84-10** qui traverse la pièce **84-4**.



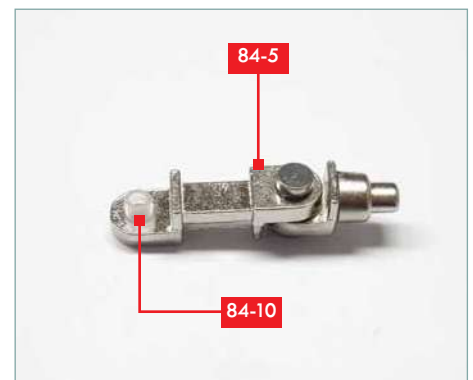
### ÉTAPE 6

Prenez un connecteur B **84-7** et, avec une pique, appliquez une minuscule goutte de super glu sur l'extrémité de sa tige. Retournez le montage (dessus/dessous) et insérez le connecteur B **84-7** encollé dans le manchon **84-10** qui traverse la pièce **84-5**.



### ÉTAPE 7

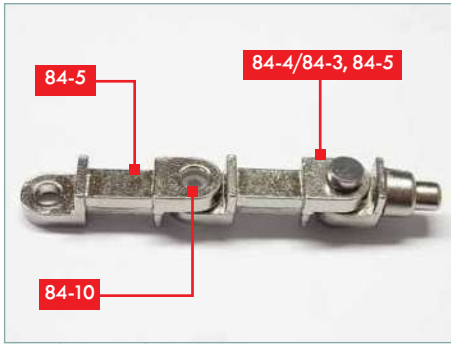
Posez sur votre plan de travail l'assemblage **84-4/84-3**, **84-5**, la seconde pièce **84-5**, un connecteur B **84-7**, ainsi que le connecteur A **84-8** et le manchon **84-10** restants.



### ÉTAPE 8

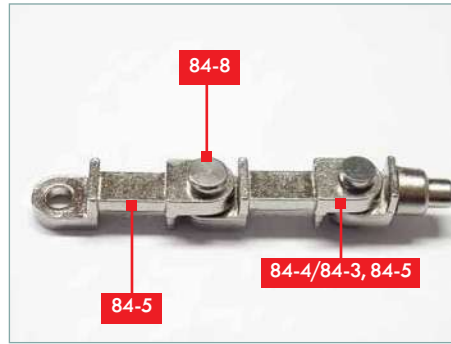
Insérez le manchon **84-10** dans le trou restant de la première pièce **84-5**.





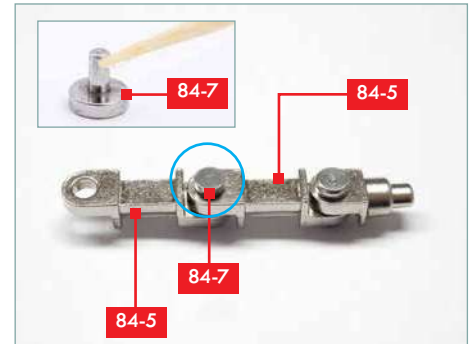
## ÉTAPE 9

Enfilez ensuite la seconde pièce **84-5** sur le manchon **84-10**.



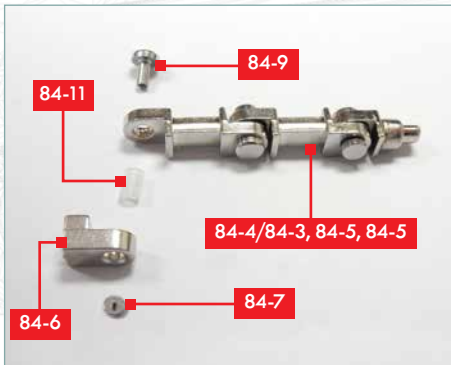
## ÉTAPE 10

Insérez le connecteur A **84-8** dans le manchon **84-10** qui traverse la pièce **84-5**.



## ÉTAPE 11

Avec une pique, appliquez une minuscule goutte de super glu sur la tige du connecteur B **84-7**. Retournez le montage et insérez le connecteur dans le manchon **84-10**.



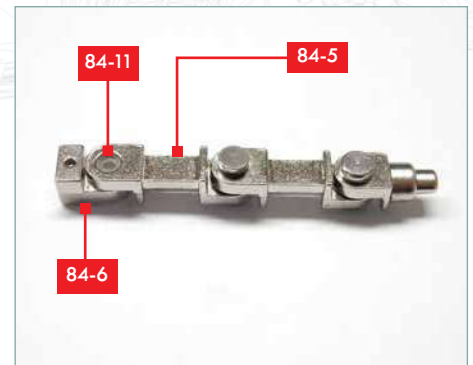
## ÉTAPE 12

Posez devant vous l'assemblage des pièces **84-4/84-3, 84-5, 84-5**, la pièce **84-6**, le connecteur B **84-7** restant, le connecteur A pour l'articulation du doigt **84-9** et le manchon **84-11**.



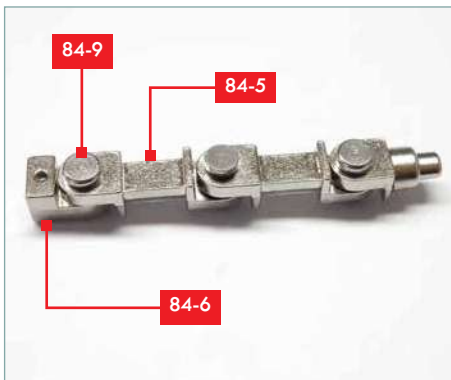
## ÉTAPE 13

Insérez le manchon **84-11** dans le trou de la pièce **84-6**.



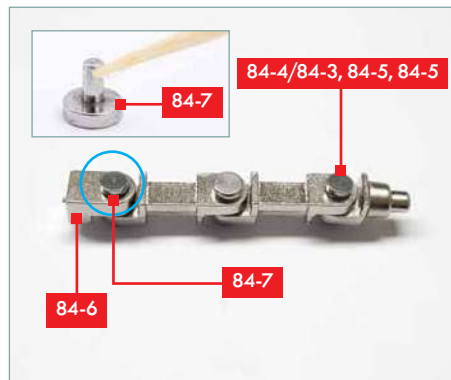
## ÉTAPE 14

Placez ensuite la pièce **84-5** sur le manchon **84-11**.



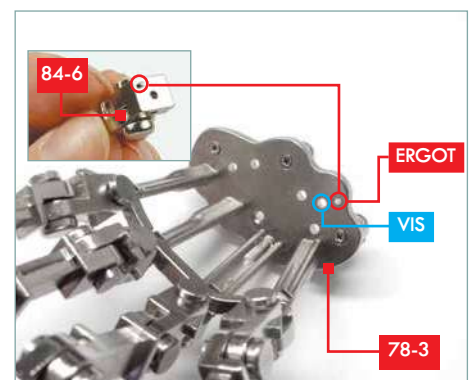
## ÉTAPE 15

Insérez le connecteur A **84-9** dans le manchon qui traverse la pièce **84-5**.



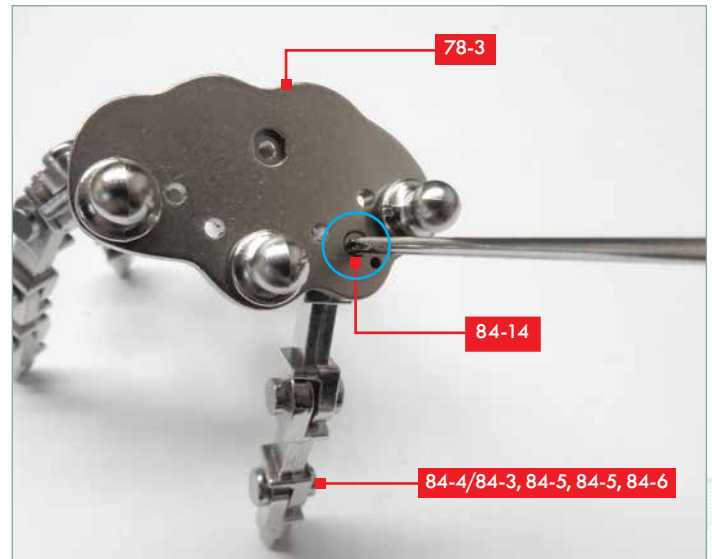
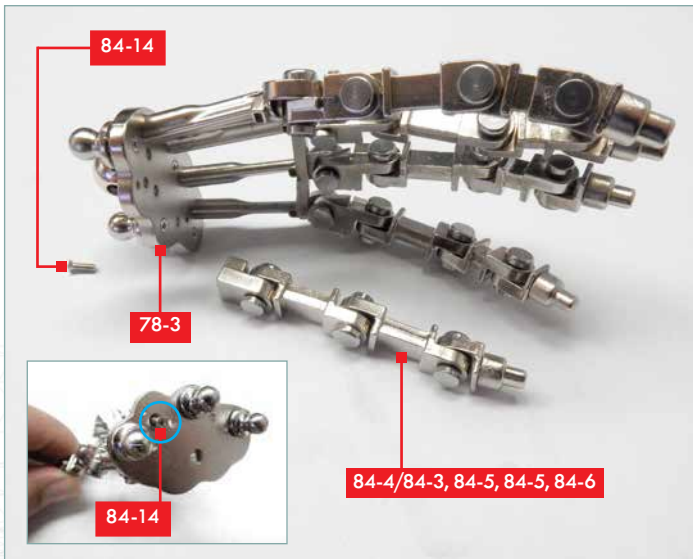
## ÉTAPE 16

Appliquez une minuscule goutte de super glu sur la tige du connecteur B **84-7**. Retournez le montage (dessus/dessous) et insérez le connecteur encollé dans le manchon qui traverse la pièce **84-6**.



## ÉTAPE 17

Prenez la paume de la main gauche **78-3** et la pièce **84-6**. Repérez l'ergot de la pièce **84-6** et le trou marqué « ERGOT » dans lequel il va s'insérer (cercles rouges).



## ÉTAPE 18

Posez sur votre plan de travail, comme montré sur la photo, l'assemblage **84-4/84-3, 84-5, 84-5, 84-6**, la paume de la main gauche **78-3** et une vis KM **84-14**.

### CONSEIL D'EXPERT

Prenez le temps d'identifier les vis : les KM ont un filetage plus fin que les KB (qui ont un filetage similaire à celui des PB). Les PB ont des têtes plates, tandis que les KB et les KM ont des têtes fraisées.

## ÉTAPE 19

Insérez l'ergot de la pièce **84-6** dans le trou de la pièce **78-3** repéré à l'étape 17. En maintenant la pièce **84-6**, insérez la vis KM **84-14** dans le trou indiqué par un cercle bleu et serrez-la.



## ÉTAPE 20

Prenez les demi-rotules A **84-1** et B **84-2**, et une vis PB **84-13**. Testez le positionnement des pièces.



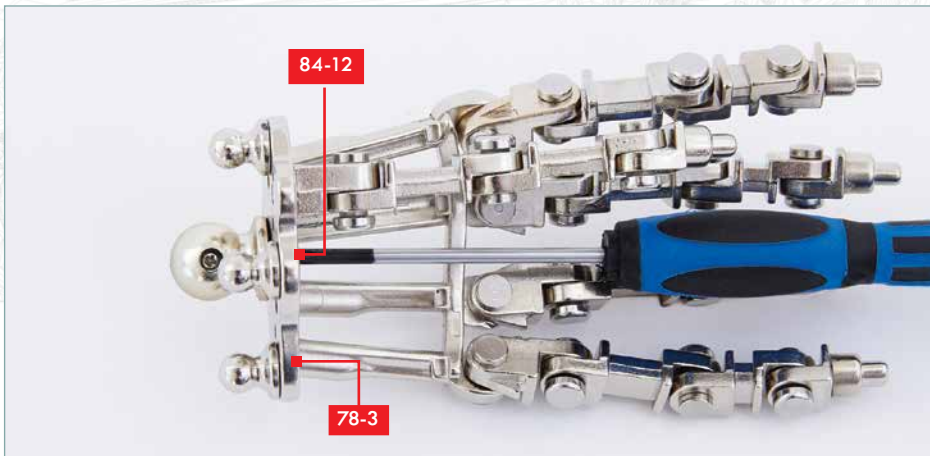
## ÉTAPE 21

Assemblez les demi-rotules A **84-1** et B **84-2**, et fixez-les ensemble avec la vis PB **84-13**. Assurez-vous que cette dernière est bien serrée et que les deux pièces forment une « boule ».



## ÉTAPE 22

Avec une pique, appliquez une minuscule goutte de super glu sur le côté plat de la rotule **84-1/84-2**.



## ÉTAPE 23

En veillant à ce que le côté de la rotule où se trouve la vis soit tourné vers l'intérieur, positionnez celle-ci sur la base de la paume de la main **78-3**. Fixez l'ensemble en serrant une vis KB **84-12** à l'endroit indiqué. Assurez-vous que la rotule est bien fixée.



## AVANCEMENT

Avec ce guide de montage, vous avez assemblé le pouce et une grande rotule de la main gauche.

Conservez les vis restantes dans les petits sachets en plastique que vous avez étiquetés ou marqués au feutre indélébile.