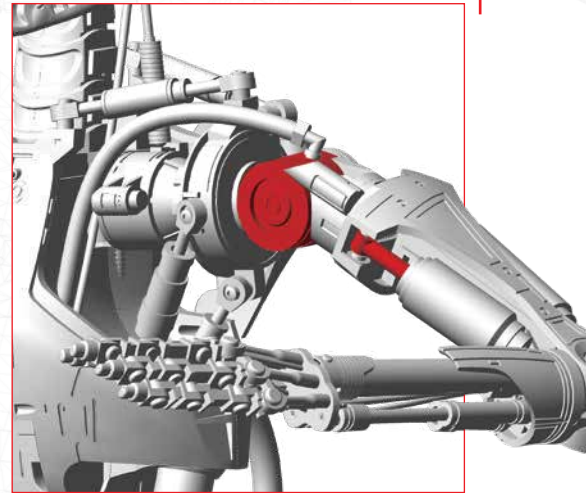


# L'ÉPAULE GAUCHE (1)

Avec ce guide de montage, vous allez assembler l'articulation de l'épaule gauche et préparer deux tiges de connexion qui relieront l'épaule au bras.



Photos non contractuelles.

## LES PIÈCES FOURNIES

<b>73-1</b>	Pièce de l'épaule	<b>73-5</b>	2 joints en caoutchouc
<b>73-2</b>	Articulation de l'épaule	<b>73-6</b>	3 vis PWM - 2 x 5 mm (2 + 1 en réserve)
<b>73-3</b>	Tige 1	<b>73-7</b>	3 vis KB - 2 x 6 mm (2 + 1 en réserve)
<b>73-4</b>	Tige 2		

## MUNISSEZ-VOUS ÉGALEMENT :

d'un tournevis cruciforme fin.



## ÉTAPE 1

Prenez la pièce de l'épaule **73-1** et l'articulation de l'épaule **73-2**. Notez que ces deux pièces ont des encoches sur le bord (flèches rouges). Celles-ci doivent s'adapter l'une à l'autre. Assemblez les deux pièces comme indiqué par la flèche bleue, en faisant correspondre les encoches.



## ÉTAPE 2

Fixez ensemble les pièces **73-1** et **73-2** en serrant deux vis KB **73-7** dans les trous de la pièce **73-2**.



### ÉTAPE 3

Posez devant vous la tige 1 **73-3**, un des deux joints en caoutchouc **73-5** et une vis PWM **73-6**.



### ÉTAPE 4

Enfilez le joint en caoutchouc **73-5** sur l'extrémité de la tige 1 **73-3**. Notez que l'un des côtés du joint présente une découpe plus large qui s'adapte mieux à l'extrémité de la tige (voir petite photo ci-dessus). Fixez l'ensemble en serrant une vis PWM **73-6**.



## ÉTAPE 5

Prenez maintenant la tige 2 **73-4**, le second joint en caoutchouc **73-5** et une vis PWM **73-6**.



## ÉTAPE 6

Enfilez le joint en caoutchouc **73-5** sur l'extrémité de la tige. Comme précédemment, notez que l'un des côtés du joint a une découpe plus large qui s'adapte mieux à l'extrémité de la tige.

Fixez les pièces ensemble en serrant une vis PWM **73-6**.



## AVANCEMENT

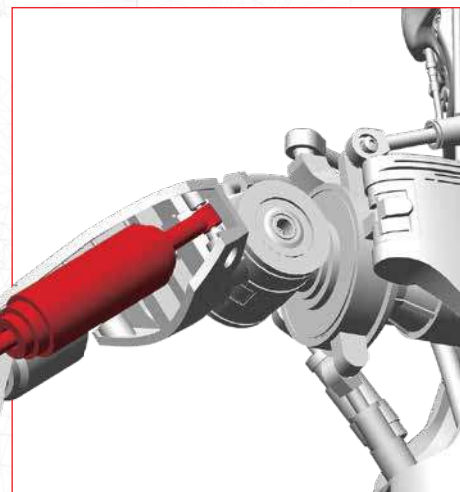
Avec ce guide de montage, vous avez assemblé une partie de l'articulation de l'épaule gauche. Deux tiges de l'épaule gauche ont été également préparées pour être montées ultérieurement sur le bras.

Conservez les vis restantes, rangées dans les petits sachets en plastique que vous avez étiquetés ou marqués au feutre indélébile.



# LE TRICEPS GAUCHE (1)

Avec ce guide de montage, vous allez assembler le triceps gauche et y ajouter la tige 2 **73-4** préparée avec le guide de montage précédent.



Photos non contractuelles.

## LES PIÈCES FOURNIES

- 74-1** Pièce 1 du bras gauche
- 74-2** Tige 3
- 74-3** Capuchon
- 74-4** 2 vis PM - 3 x 8 mm (1 + 1 en réserve)

## MUNISSEZ-VOUS ÉGALEMENT :

d'un long tournevis cruciforme et de la tige 2 **73-4** préparée avec le guide de montage 73.



## ÉTAPE 1

Insérez la tige 3 **74-2** dans la plus petite extrémité de la pièce 1 du bras gauche **74-1**.



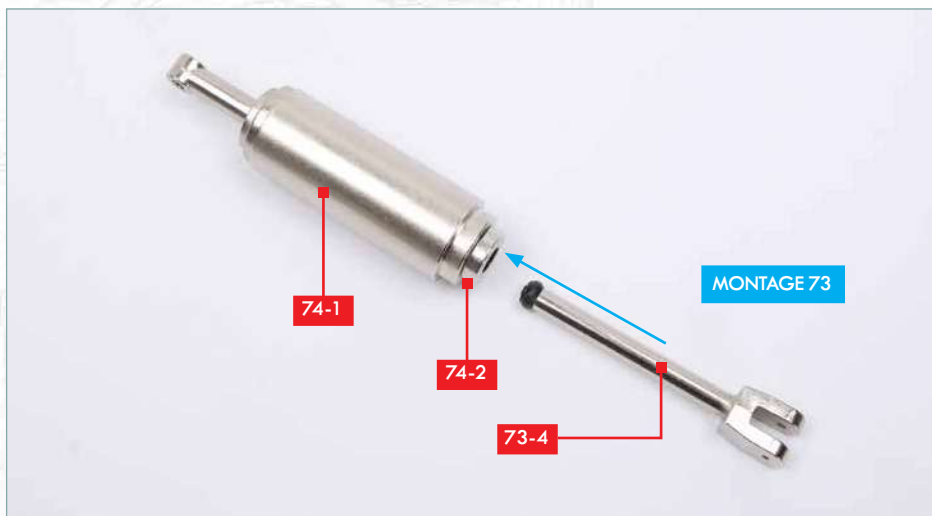
## ÉTAPE 2

Placez le capuchon **74-3** sur l'autre extrémité de la pièce **74-1**. Notez qu'il y a une douille à visser au centre du capuchon, qui doit être alignée avec le trou situé à l'extrémité de la tige 3 **74-2**.



### ÉTAPE 3

Insérez une vis PM **74-4** dans le trou de la tige **3 74-2** insérée dans la pièce **74-1**, de façon à pouvoir la visser dans la douille du capuchon **74-3**. Fixez les pièces ensemble en serrant la vis.



### ÉTAPE 4

Prenez la tige **2 73-4** préparée avec le guide de montage 73. Insérez l'extrémité avec le joint en caoutchouc à travers la tige **3 74-2** insérée dans la pièce **74-1**.

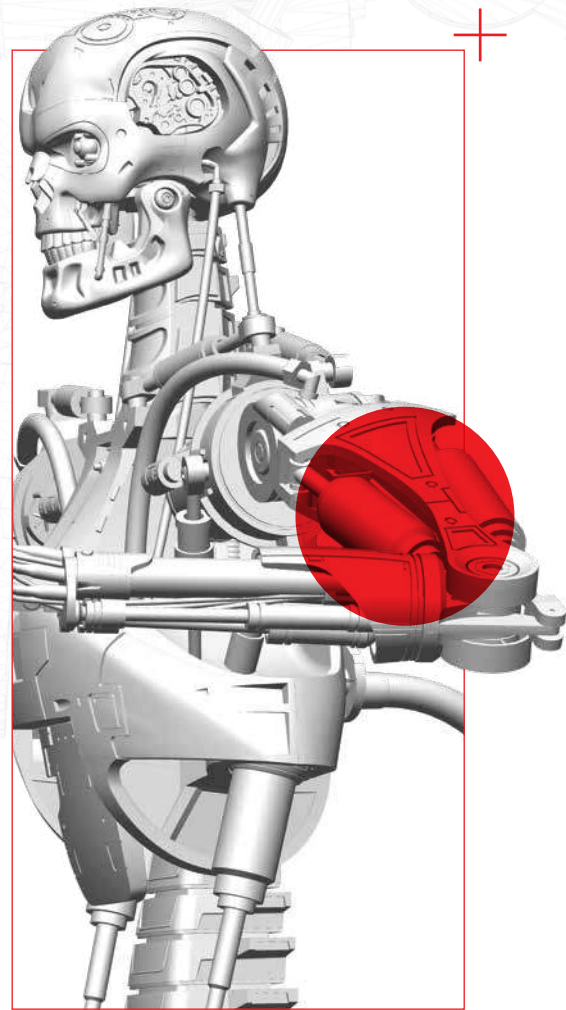


### AVANCEMENT

Avec ce guide de montage, vous avez assemblé le triceps gauche de votre T-800. Conservez la vis restante, rangée dans un des petits sachets en plastique que vous avez étiquetés ou marqués au feutre indélébile.

# LE BRAS GAUCHE (2)

Avec ce guide de montage, vous allez insérer une garniture dans une pièce du bras gauche afin de la préparer pour la prochaine étape de raccordement.



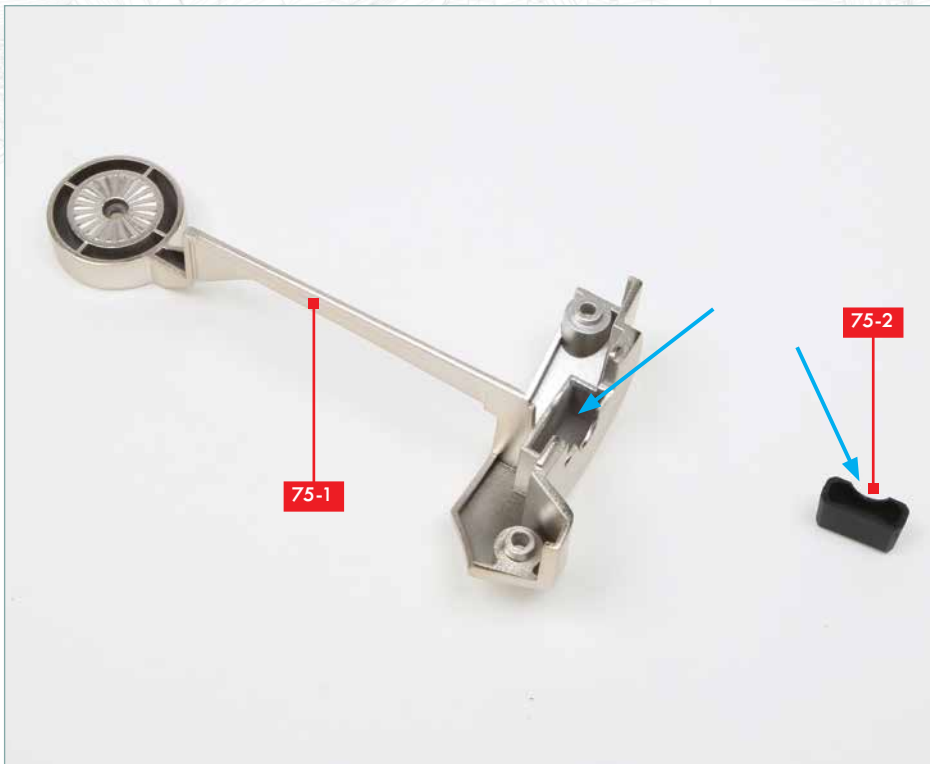
## LES PIÈCES FOURNIES

- 75-1 Pièce 2 du bras gauche
- 75-2 Garniture 1

## MUNISSEZ-VOUS ÉGALEMENT :

d'une pince brucelles.





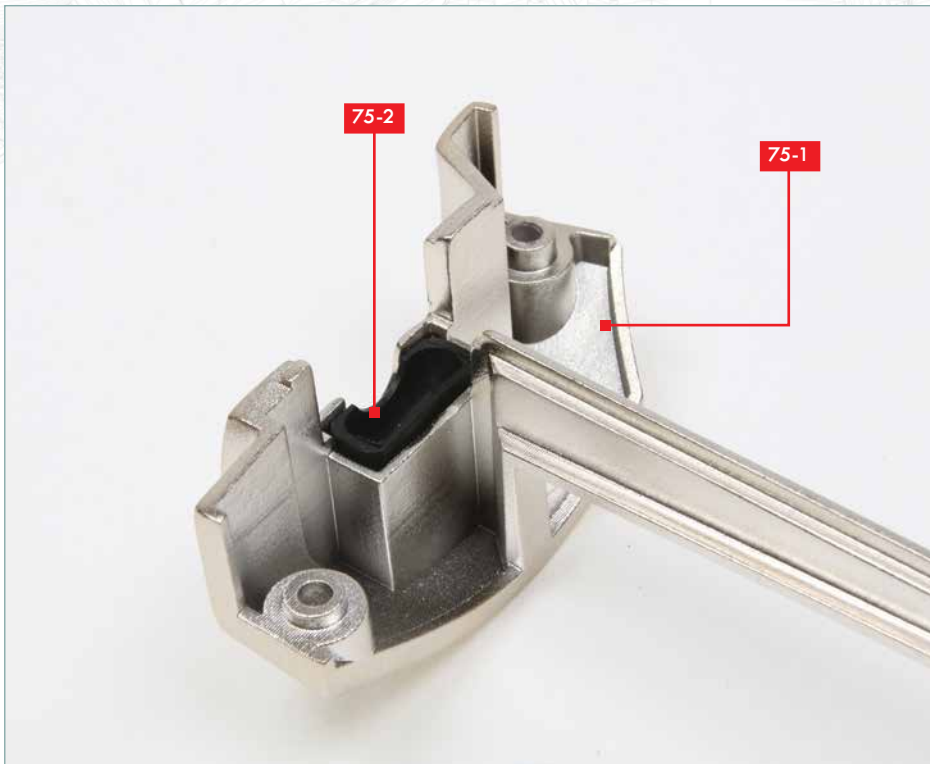
## ÉTAPE 1

Posez devant vous la pièce 2 du bras gauche **75-1** et la garniture **75-2**. Notez la découpe sur les bords du logement de la pièce 2 du bras gauche et de la garniture (flèches bleues).



## ÉTAPE 2

Insérez la garniture **75-2** dans le logement de la pièce **75-1** à l'aide d'une pince brucelles, en veillant à ce que les découpes des deux pièces soient alignées.



### ÉTAPE 3

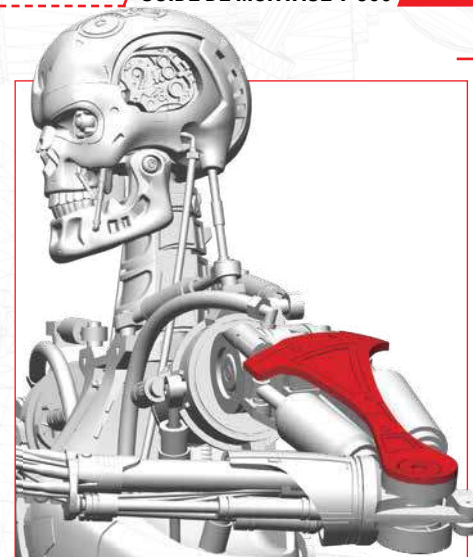
Assurez-vous que la garniture 1 **75-2** est insérée à fond, de façon que les bords des pièces **75-1** et **75-2** soient au même niveau.



### AVANCEMENT

Avec ce guide de montage, vous avez inséré une garniture dans une pièce du bras gauche.

# LE BRAS GAUCHE (3) ET L'ÉPAULE GAUCHE (2)



Avec ce guide de montage, vous allez assembler quatre pièces du bras gauche et compléter l'articulation de l'épaule gauche.



Photos non contractuelles.

## LES PIÈCES FOURNIES

- 76-1** Extérieur du bras gauche
- 76-2** Garniture 2
- 76-3** 2 vis PM - 3 x 16 mm (1 + 1 en réserve)
- 76-4** 2 vis PM - 3 x 20 mm (1 + 1 en réserve)

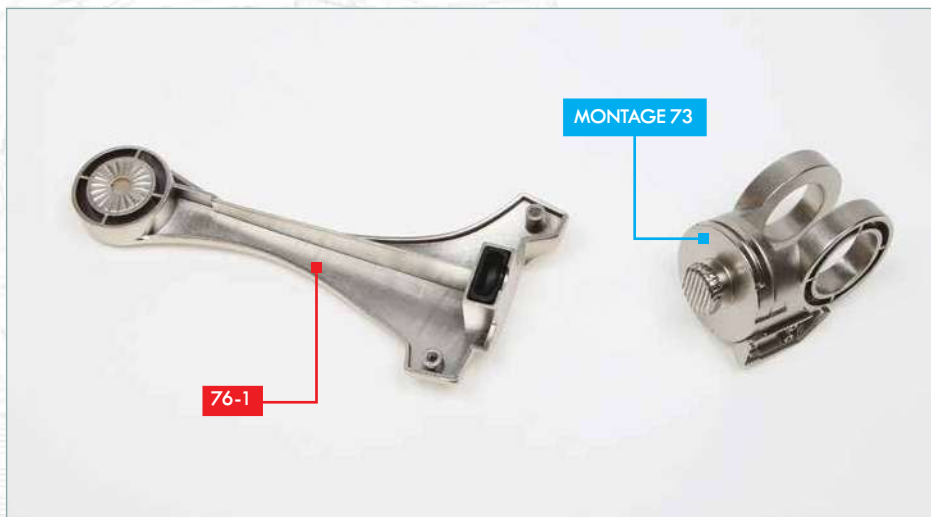
## MUNISSEZ-VOUS ÉGALEMENT :

d'un tournevis cruciforme,  
d'une pince brucelles  
et des assemblages avancés  
avec les guides de montage 72, 73,  
74 et 75.



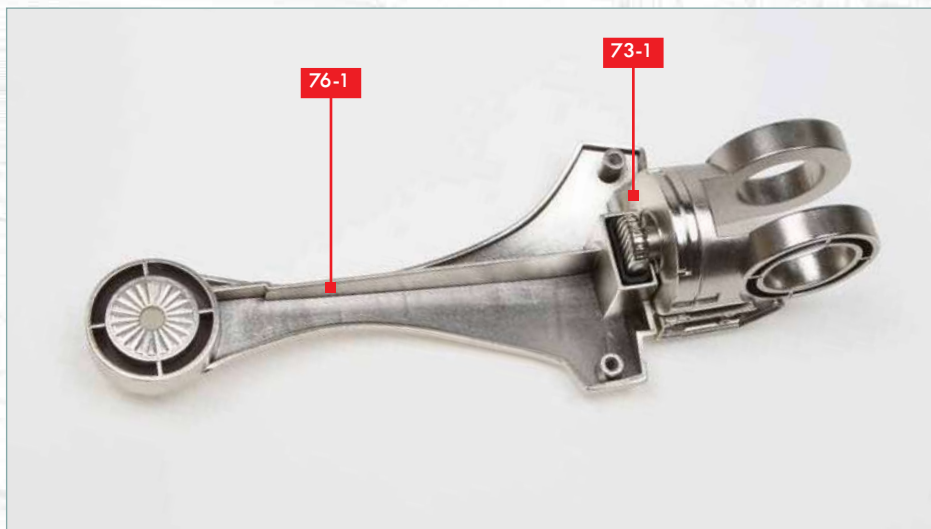
## ÉTAPE 1

Prenez la garniture 2 **76-2** et insérez-la dans le logement de l'extérieur du bras gauche **76-1** à l'aide d'une pince brucelles. Notez que les découpes sur les bords du logement de l'extérieur du bras gauche et de la garniture doivent s'aligner (voir petite photo ci-dessus).



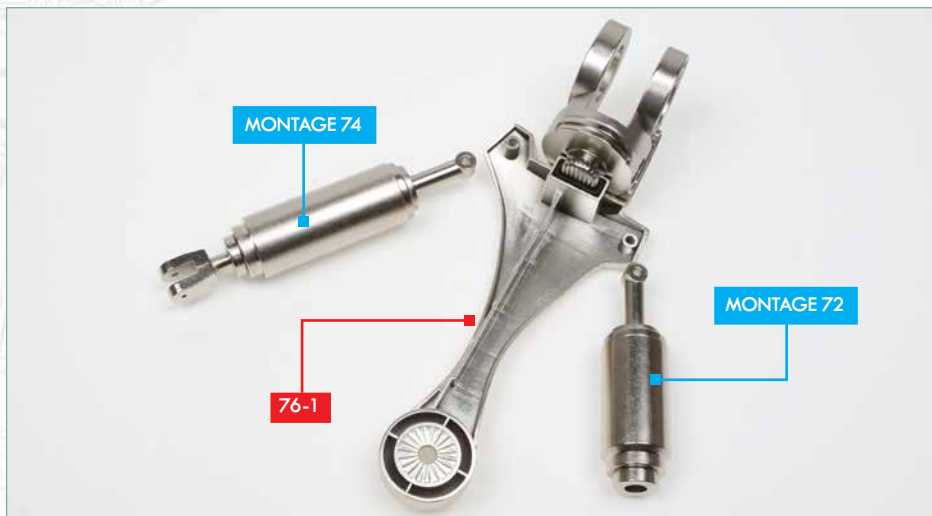
## ÉTAPE 2

Posez devant vous l'assemblage de l'articulation de l'épaule gauche réalisé avec le guide de montage 73 et l'extérieur du bras gauche **76-1**.



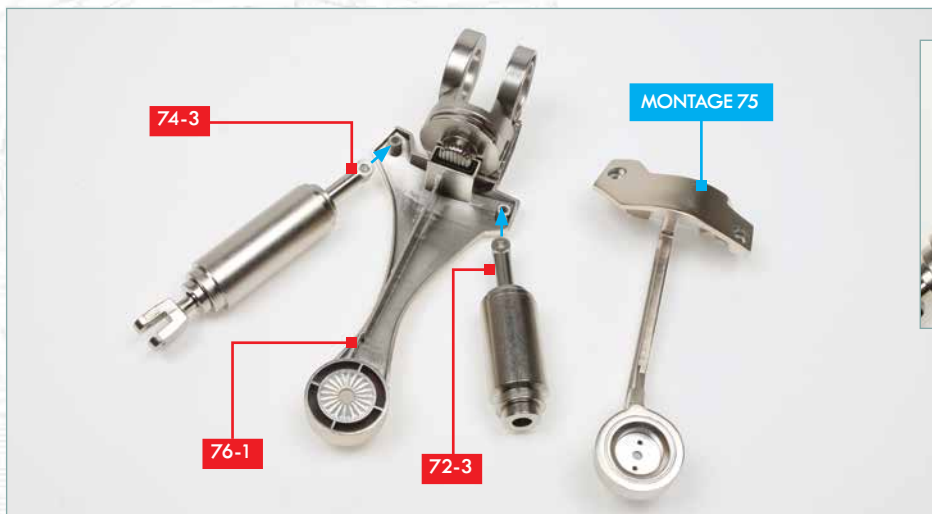
## ÉTAPE 3

Introduisez le bouton de la pièce de l'épaule **73-1** dans la garniture 2 **76-2**, insérée à l'étape 1 dans le logement de l'extérieur du bras gauche **76-1**.



## ÉTAPE 4

Prenez les assemblages réalisés avec les guides de montage 72 et 74. Positionnez-les à gauche et à droite de l'extérieur du bras gauche **76-1**, comme montré sur la photo. Notez que l'assemblage du guide de montage 74 est le plus grand.



## ÉTAPE 5

Enfilez les œillets des capuchons **74-3** et **72-3** sur les picots percés correspondants de la pièce **76-1** (voir petite photo ci-dessus). Mettez l'assemblage du guide de montage 75 à portée de main.



## ÉTAPE 6

Insérez une vis longue PM **76-4** et une vis courte PM **76-3** respectivement dans les trous gauche et droit de la pièce 2 du bras gauche **75-1**, comme montré sur la photo. Puis placez la pièce **75-1** équipée des vis sur la pièce **76-1**, de façon que le bouton de la pièce de l'épaule **73-1** soit enfermé dans les garnitures des pièces **75-1** et **76-1**.



## ÉTAPE 7

Vérifiez que les vis **76-4** et **76-3** traversent bien respectivement les pièces **75-1**, **74-3** et **76-1** d'un côté, et **75-1**, **72-3** et **76-1** de l'autre, et serrez-les pour fixer l'ensemble.



## AVANCEMENT

Avec ce guide de montage, vous avez assemblé de nouvelles pièces du bras gauche et de l'articulation de l'épaule gauche. Conservez les vis restantes, rangées dans les petits sachets en plastique que vous avez étiquetés ou marqués au feutre indélébile.

