

L'ÉPAULE GAUCHE (6)

Avec ce guide de montage, vous allez continuer d'assembler l'épaule gauche de votre T-800.



Photos non contractuelles.

LES PIÈCES FOURNIES

- 33-1** Embout de vertèbre thoracique
- 33-2** Embout de l'épaule gauche
- 33-3** Socle de l'épaule gauche
- 33-4** Couvercle du socle de l'épaule gauche
- 33-5** Insert de l'épaule gauche
- 33-6** 3 vis PM - 3 x 6 mm (2 + 1 en réserve)

MUNISSEZ-VOUS ÉGALEMENT :

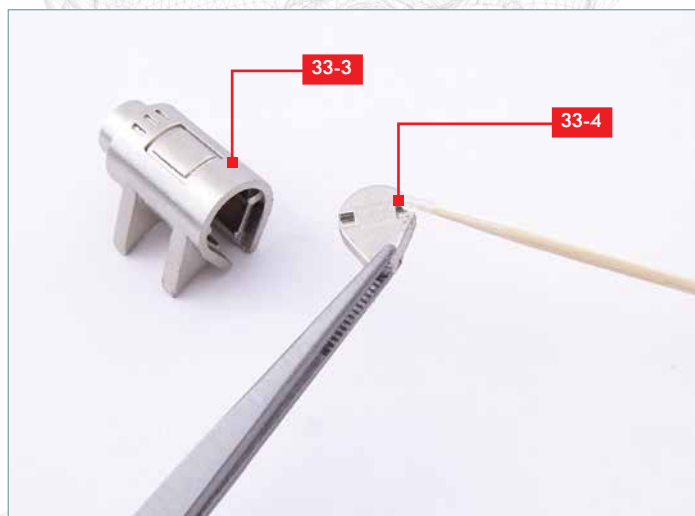
d'un tournevis cruciforme, d'une lime de finition, de super glu* et de piques (ou de cure-dents), ainsi que de l'assemblage de l'épaule gauche avancé avec le guide de montage 31.

* Produit irritant à utiliser avec précaution. Travaillez dans une pièce aérée et évitez d'en respirer les vapeurs.



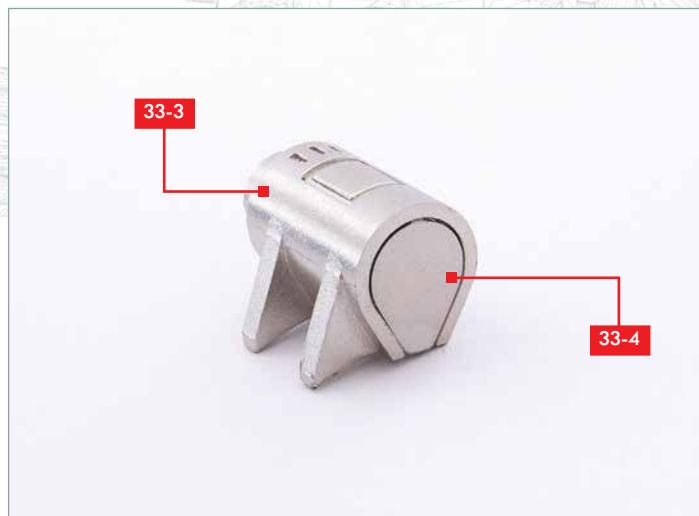
ÉTAPE 1

Posez devant vous le cadre avec le socle de l'épaule gauche **(33-3)** et le couvercle du socle de l'épaule gauche **(33-4)**, et détachez-les. Puis lissez leurs éventuelles bavures avec une lime de finition.



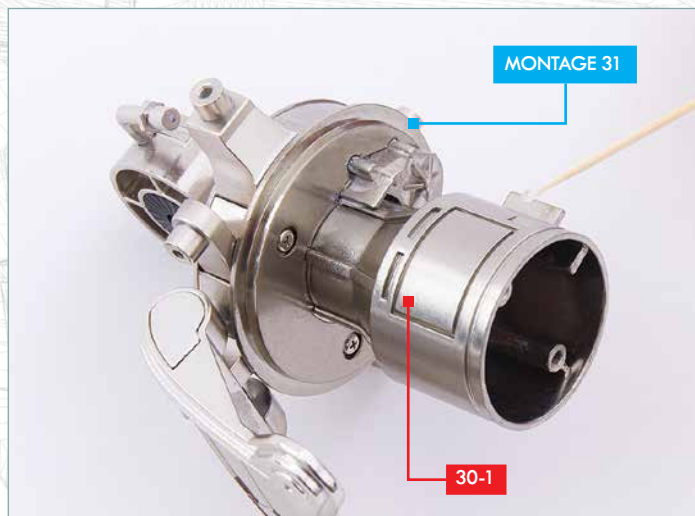
ÉTAPE 2

Vérifiez que les deux pièces s'assemblent correctement, puis avec une pique appliquez une minuscule goutte de super glu dans les deux encoches à l'arrière de la pièce **(33-4)**.



ÉTAPE 3

Fixez la pièce **(33-4)** encollée à l'arrière de la pièce **(33-3)**.



ÉTAPE 4

Posez devant vous l'assemblage de l'épaule gauche avancé avec le guide de montage 31. Vérifiez l'ajustement des pièces avec la photo puis, avec une pique, appliquez une minuscule goutte de super glu sur le rebord de la pièce **(30-1)** indiqué sur la photo.



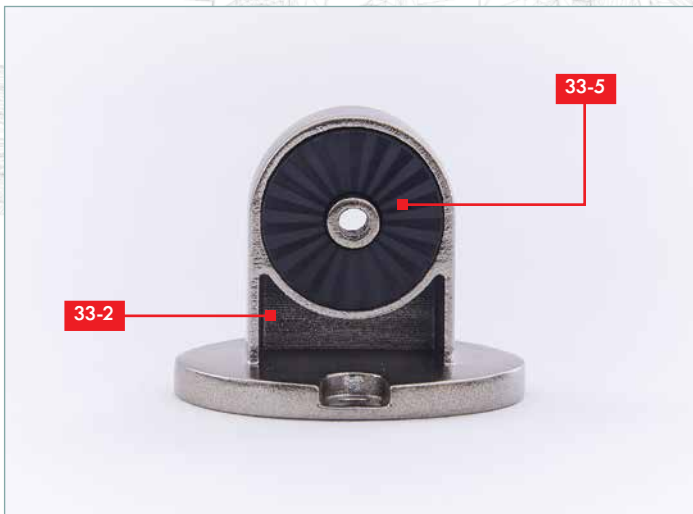
ÉTAPE 5

Enfilez la pièce **(33-3)** sur le rebord encollé de la pièce **(30-1)**.



ÉTAPE 6

Posez devant vous l'embout de l'épaule gauche **(33-2)** et l'insert d'articulation de l'épaule gauche **(33-5)**. Avec une pique, appliquez une minuscule goutte de super glu sur les quatre tenons de l'insert **(33-5)**.



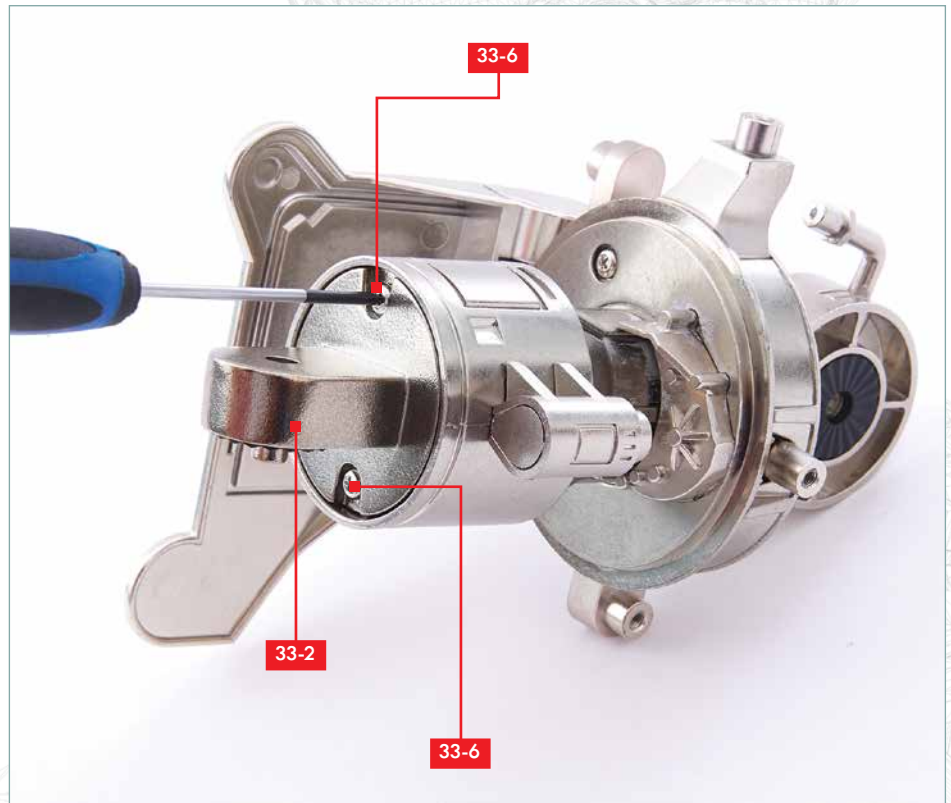
ÉTAPE 7

Insérez la pièce **(33-5)** encollée dans l'embout **(33-2)**.



ÉTAPE 8

Sur l'assemblage de l'épaule gauche, repérez les points de fixation de l'embout de l'épaule (cercles bleus).



ÉTAPE 9

Fixez l'embout de l'épaule (**33-2**) à l'arrière de l'épaule gauche en serrant deux vis PM (**33-6**).

AVANCEMENT

Avec ce guide de montage, vous avez fixé trois nouvelles pièces sur l'épaule gauche.

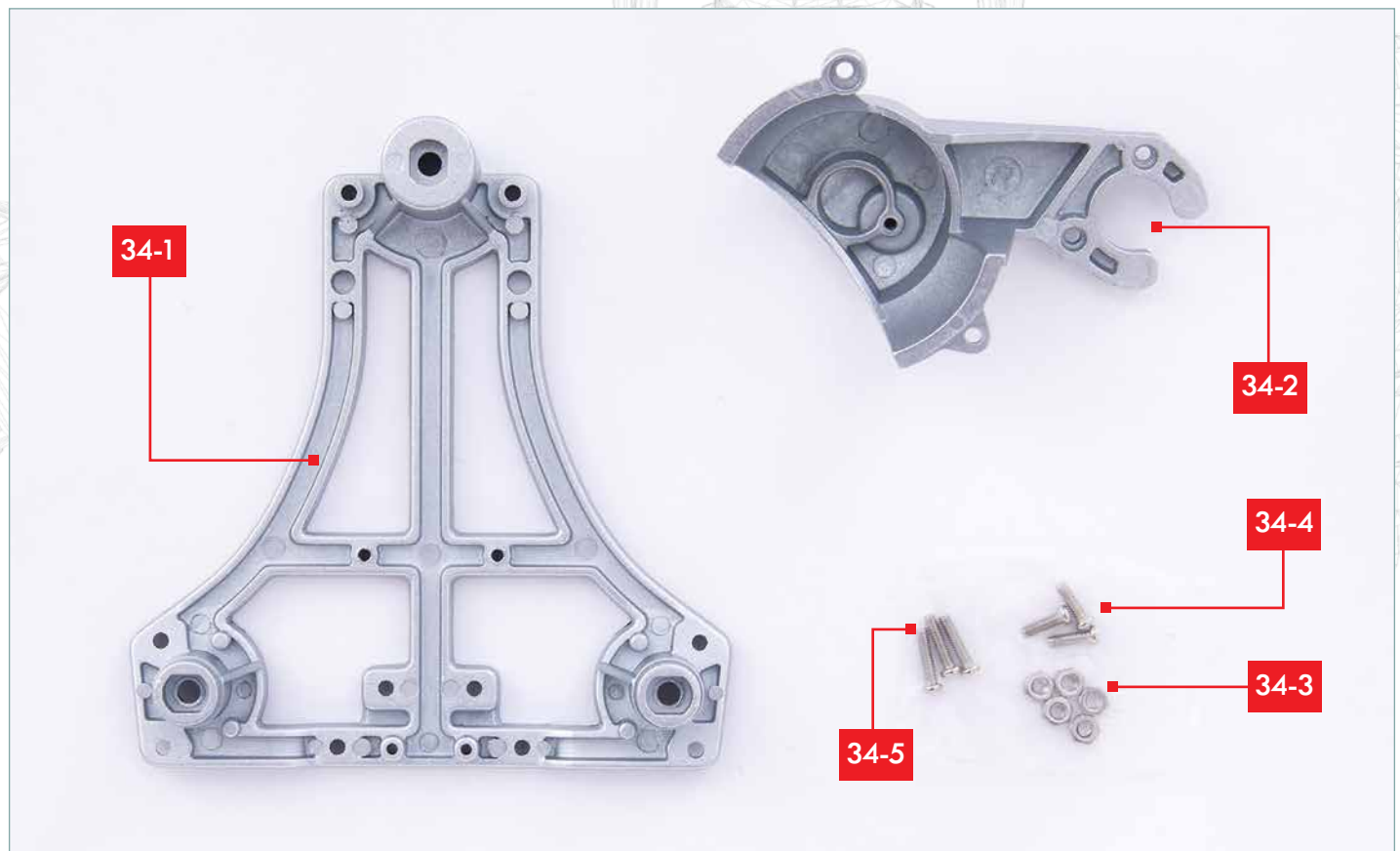
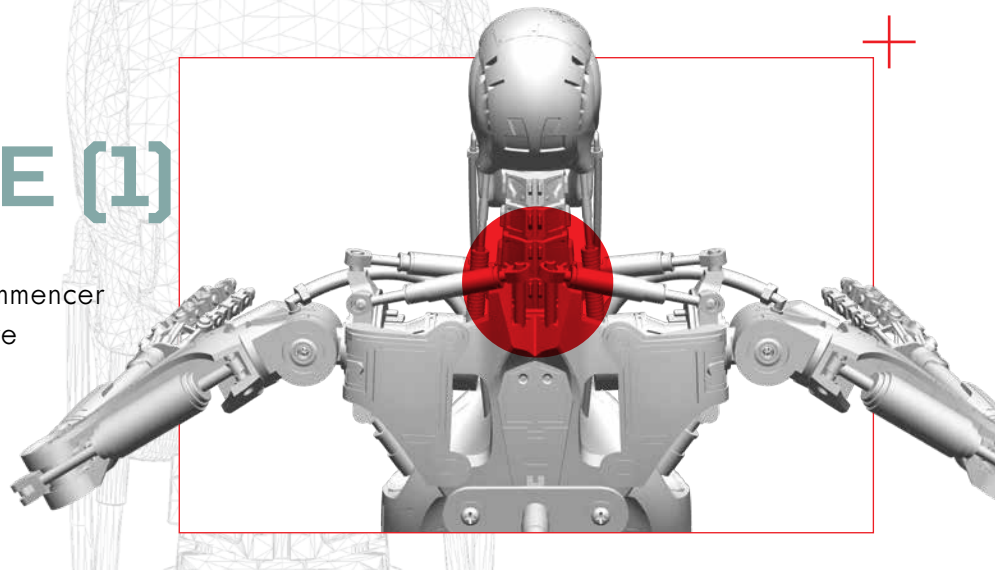
Rangez précieusement l'embout de vertèbre thoracique (**33-1**), vous l'utiliserez avec le prochain guide de montage.

Conservez également la vis restante dans un des petits sachets en plastique que vous avez étiquetés ou marqués au feutre indélébile.



LA CAGE THORACIQUE (1)

Avec ce guide de montage, vous allez commencer l'assemblage du premier cadre de vertèbre de la cage thoracique de votre T-800.



Photos non contractuelles.

LES PIÈCES FOURNIES

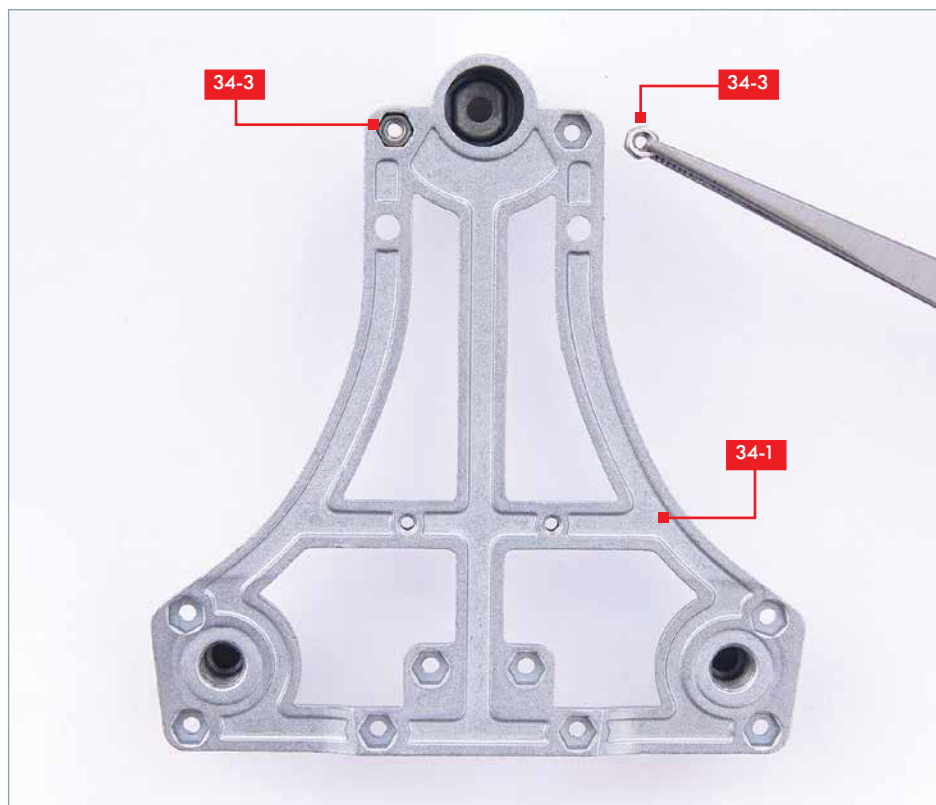
- 34-1** Cadre de vertèbre thoracique
- 34-2** Pièce de vertèbre thoracique droite
(marquée R pour *right*, droite)
- 34-3** 5 écrous M2 (4 + 1 en réserve)
- 34-4** 3 vis PM - 2 x 6 mm (2 + 1 en réserve)
- 34-5** 3 vis PM - 2 x 8 mm (2 + 1 en réserve)

MUNISSEZ-VOUS ÉGALEMENT :

d'un tournevis cruciforme, d'une pince brucelles et de l'embout de vertèbre thoracique (33-1) obtenu avec le guide de montage 33.

ÉTAPE 1

Posez devant vous le cadre de vertèbre thoracique (**34-1**) et, avec une pince brucelles, insérez dans les logements situés de chaque côté de la partie la plus étroite deux écrous M2 (**34-3**). Assurez-vous que ces derniers sont parfaitement encastrés, à plat dans les trous.



ÉTAPE 2

Prenez l'embout de vertèbre thoracique (**33-1**) et posez-le, comme illustré, sur le cylindre situé sur le dessus du cadre (**34-1**).

Assurez-vous que les trous de vis de la pièce (**33-1**) (celui de gauche est indiqué par un cercle bleu) se trouvent en dessous des logements d'écrous de la pièce (**34-1**).



ÉTAPE 3

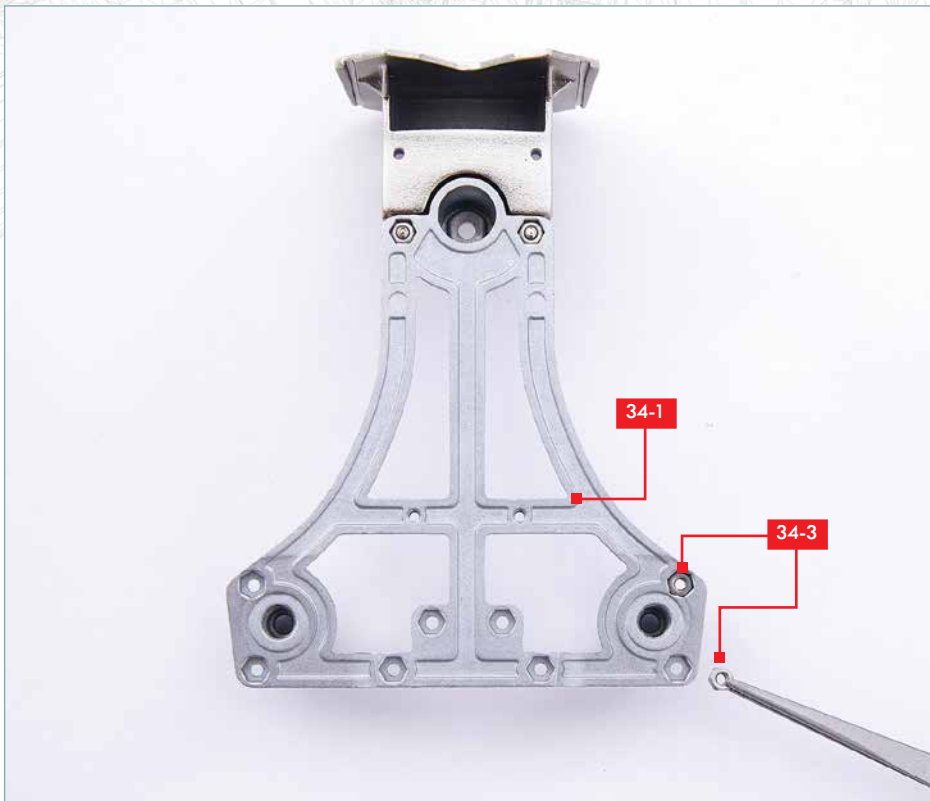
Retournez l'assemblage comme montré sur la photo, en maintenant fermement les écrous en place par l'arrière. Fixez la pièce (33-1) en serrant deux vis PM (34-5).



ÉTAPE 4

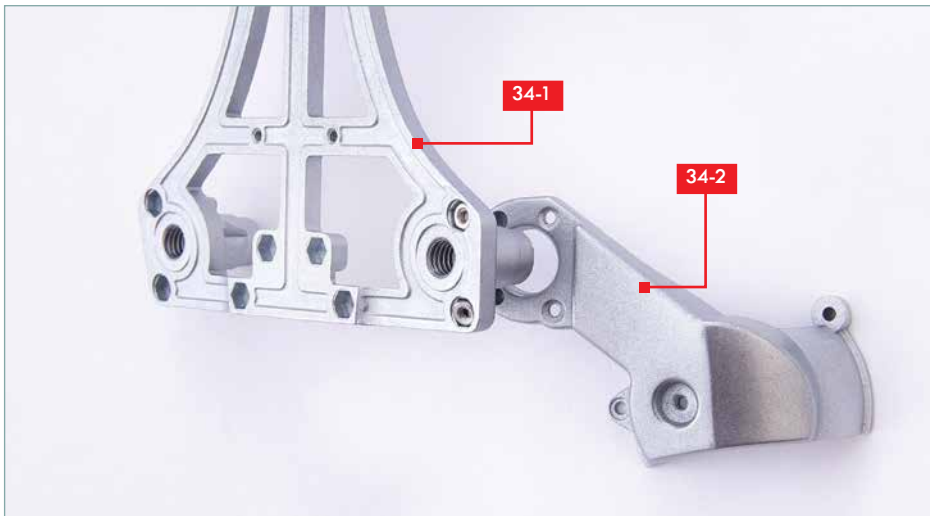
Retournez l'assemblage comme illustré. Avec une pince brucelles, insérez deux écrous M2 (34-3) dans les logements situés à droite sur la partie la plus large du cadre de vertèbre thoracique (34-1).

Assurez-vous que les écrous sont parfaitement encastrés, à plat dans les trous.



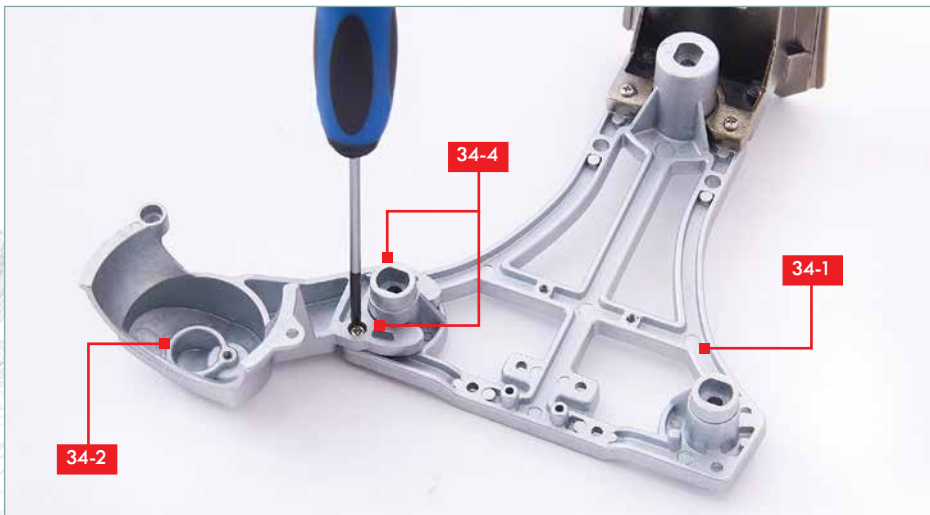
ÉTAPE 5

Insérez le cylindre situé à droite du cadre de vertèbre thoracique (34-1) dans le trou de la pièce de vertèbre thoracique droite (34-2).



ÉTAPE 6

Retournez l'assemblage comme montré sur la photo, en maintenant les écrous en place. Fixez la pièce (34-2) sur le cadre de vertèbre thoracique (34-1) en serrant deux vis PM (34-4).



AVANCEMENT

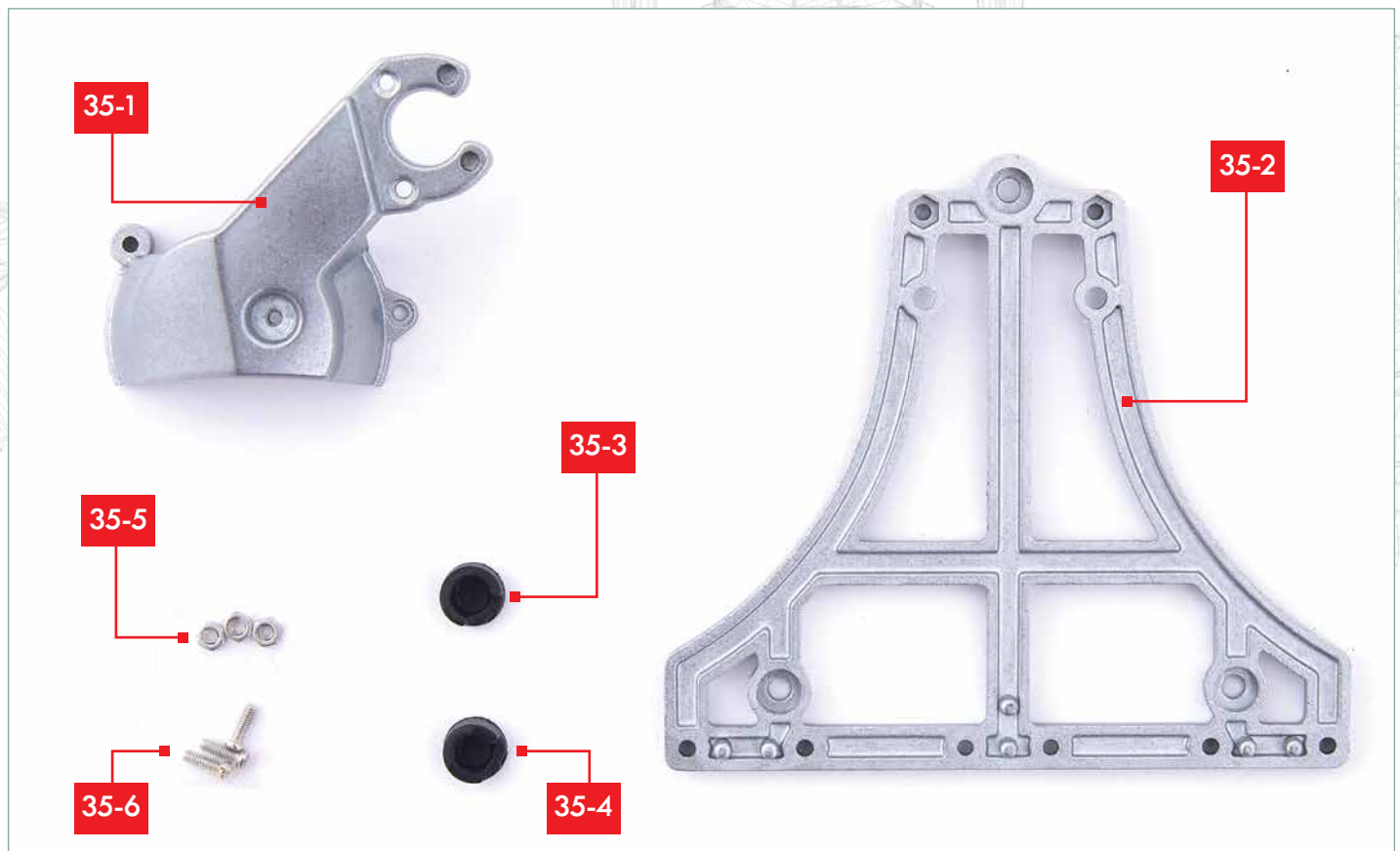
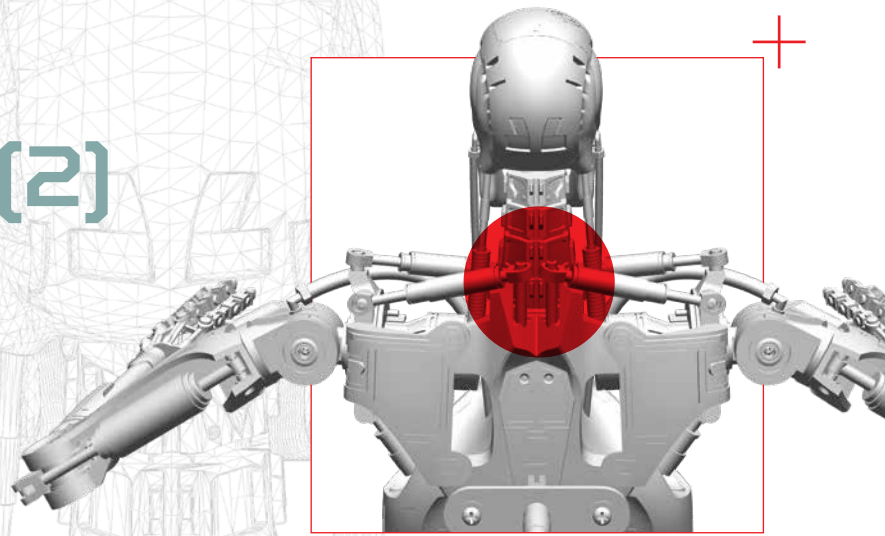
Avec ce guide de montage, vous avez avancé l'assemblage du premier cadre de vertèbre de la cage thoracique de votre T-800.

Conservez également les vis restantes dans un des petits sachets en plastique que vous avez étiquetés ou marqués au feutre indélébile.



LA CAGE THORACIQUE (2)

Avec ce guide de montage, vous allez terminer l'assemblage du premier cadre de vertèbre de la cage thoracique de votre T-800.



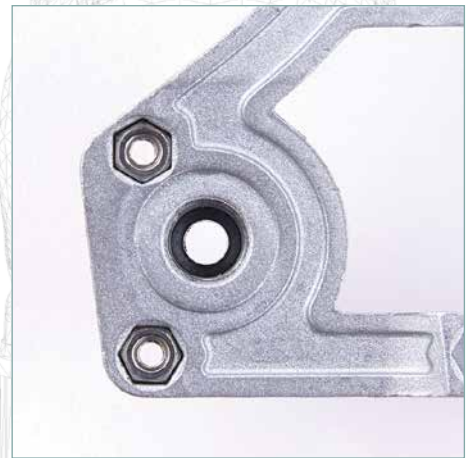
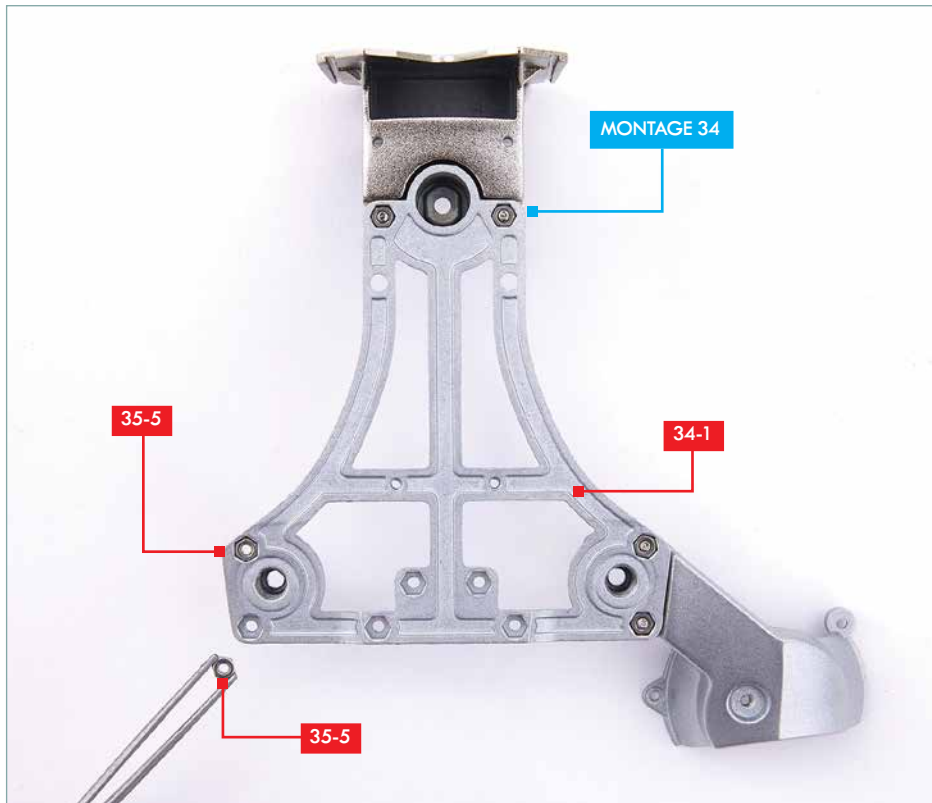
Photos non contractuelles.

LES PIÈCES FOURNIES

- 35-1** Pièce de vertèbre thoracique gauche (marquée L pour left, gauche)
- 35-2** Cadre de vertèbre thoracique
- 35-3** Capuchon droit (marquée R pour right, droite)
- 35-4** Capuchon gauche (marquée L pour left, gauche)
- 35-5** 3 écrous M2 (2 + 1 en réserve)
- 35-6** 3 vis PM - 2 x 6 mm (2 + 1 en réserve)

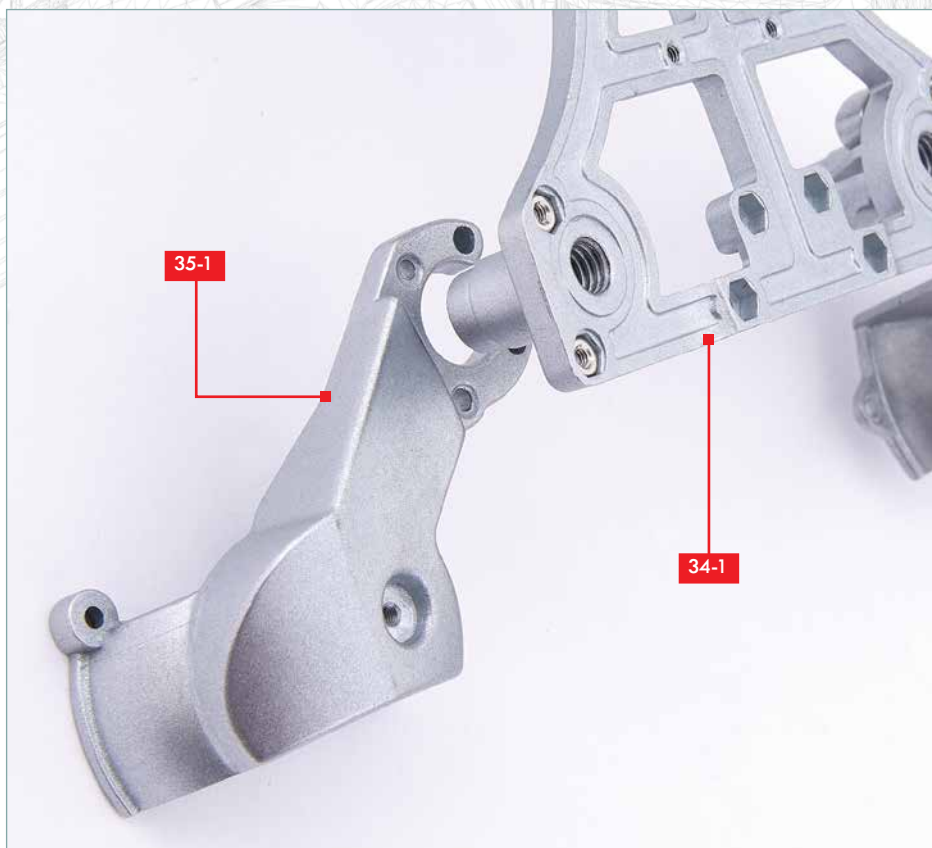
MUNISSEZ-VOUS ÉGALEMENT :

d'un tournevis cruciforme, d'une pince brucelles et de l'assemblage de la première vertèbre avancé avec le guide de montage 34.



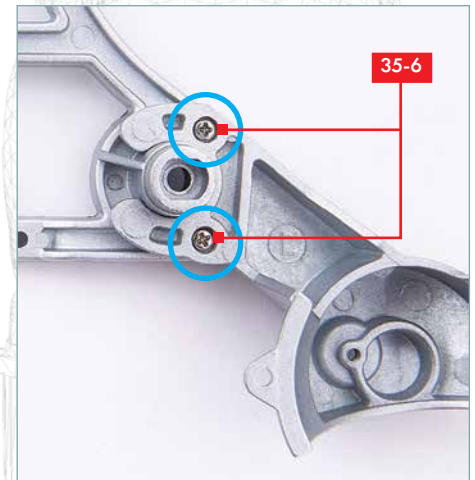
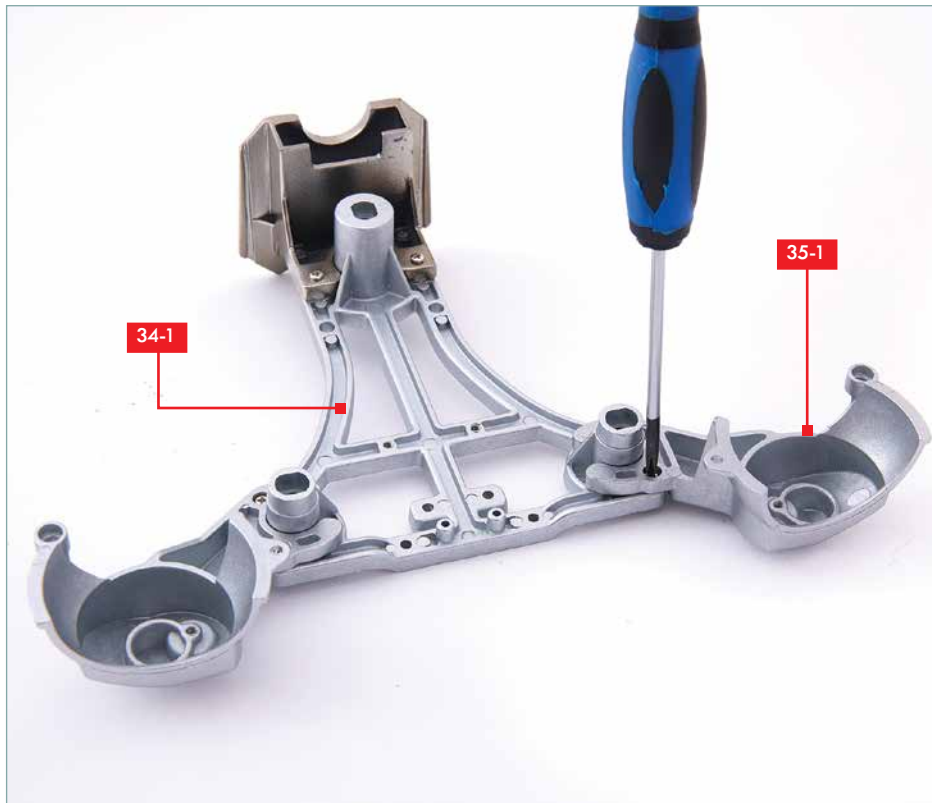
ÉTAPE 1

Posez devant vous l'assemblage du premier cadre de vertèbre avancé avec le guide de montage 34 ainsi que deux écrous M2 (**35-5**). Avec une pince brucelles, placez un écrou dans chacun des deux logements hexagonaux du cadre de vertèbre thoracique (**34-1**) situés à gauche. Assurez-vous que ces derniers sont parfaitement encastrés, à plat dans les trous (petite photo ci-dessus).



ÉTAPE 2

Insérez le cylindre situé à gauche du cadre de vertèbre thoracique (**34-1**) dans le trou de la pièce de vertèbre thoracique gauche (**35-1**).



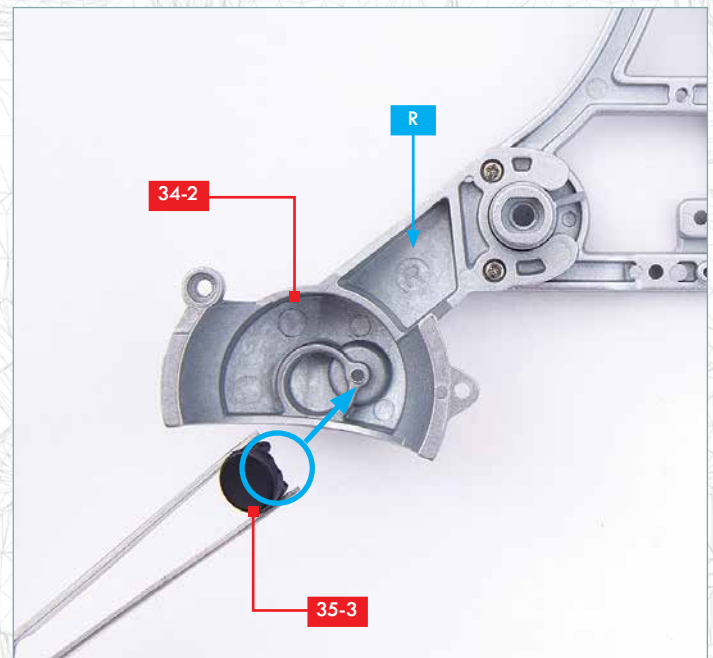
ÉTAPE 3

Retournez l'assemblage comme montré sur la photo, en maintenant fermement les écrous en place derrière. Fixez la pièce (35-1) sur le cadre de vertèbre thoracique (34-1) en serrant deux vis PM (35-6) (cercles bleus).



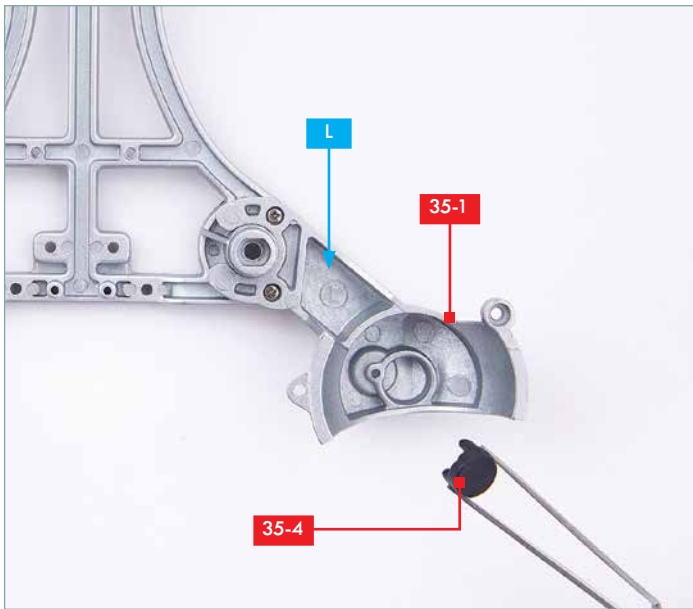
ÉTAPE 4

Prenez les capuchons (35-3) et (35-4), et repérez celui de gauche (marqué L pour left [gauche]) et celui de droite (marqué R pour right [droite]).



ÉTAPE 5

Avec une pince brucelles, insérez le rebord du capuchon droit (35-3) dans la rainure de la pièce (34-2). Notez la section évidée sur le rebord du capuchon (cercle bleu fléché) qui s'adapte sur les parties en relief de la rainure de la pièce (34-2).



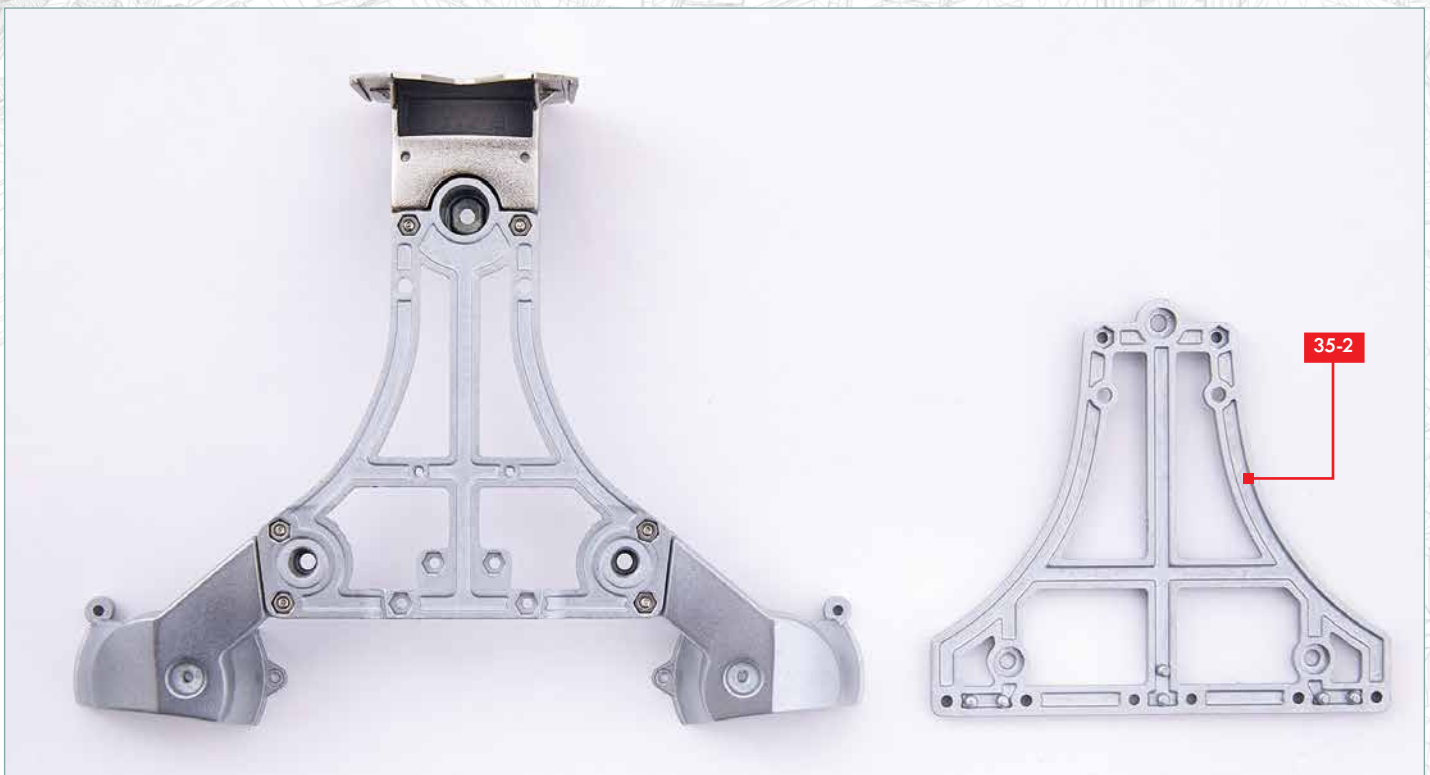
ÉTAPE 6

Insérez le rebord du capuchon gauche (**35-4**) dans la rainure de la pièce (**35-1**). Comme précédemment, la partie évidée du bord du capuchon épouse les parties en relief de la rainure de la pièce (**35-1**).



ÉTAPE 7

Vérifiez que les deux capuchons sont parfaitement à fleur des rainures. Vous pouvez les maintenir en place avec du ruban adhésif que vous ôterez ultérieurement.



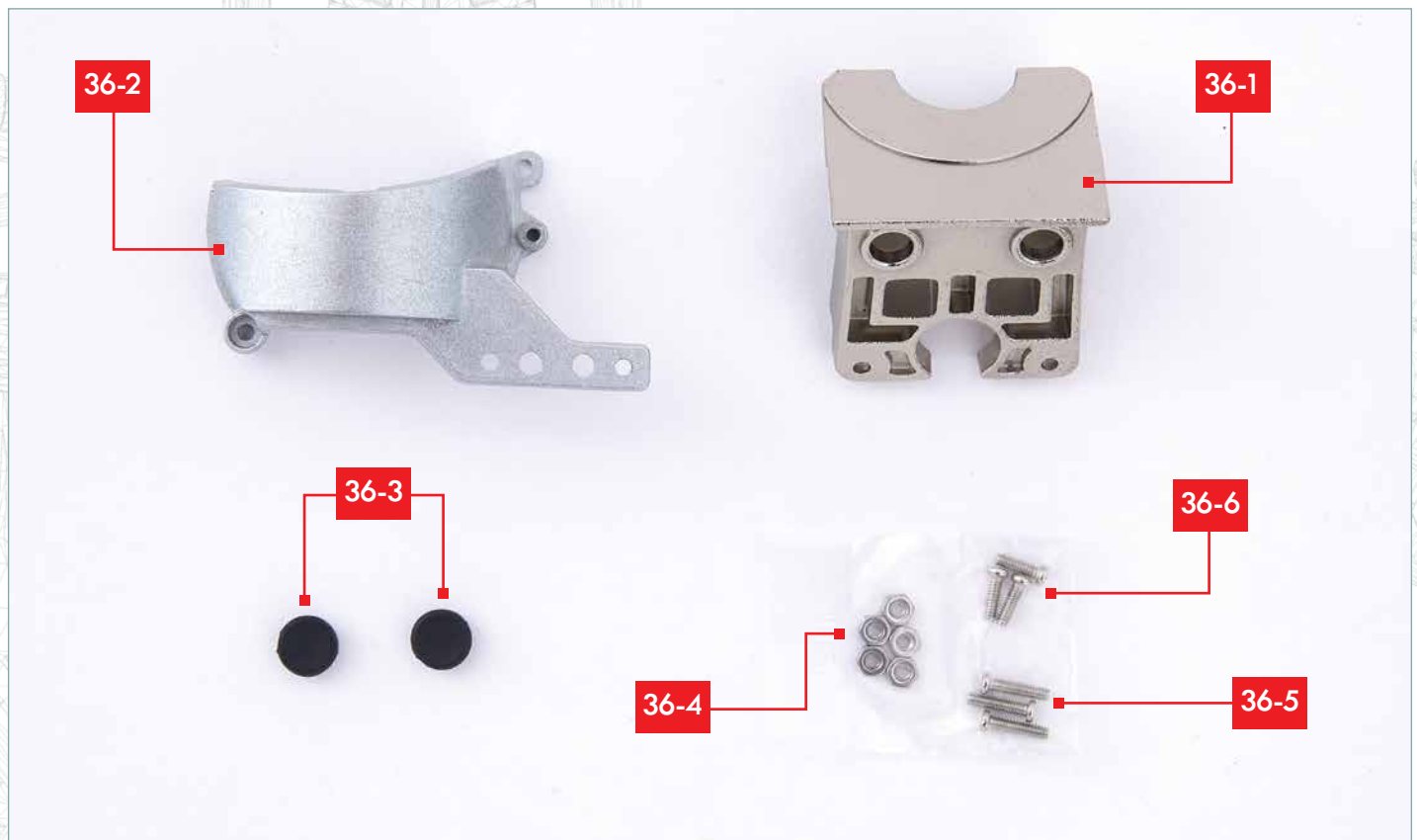
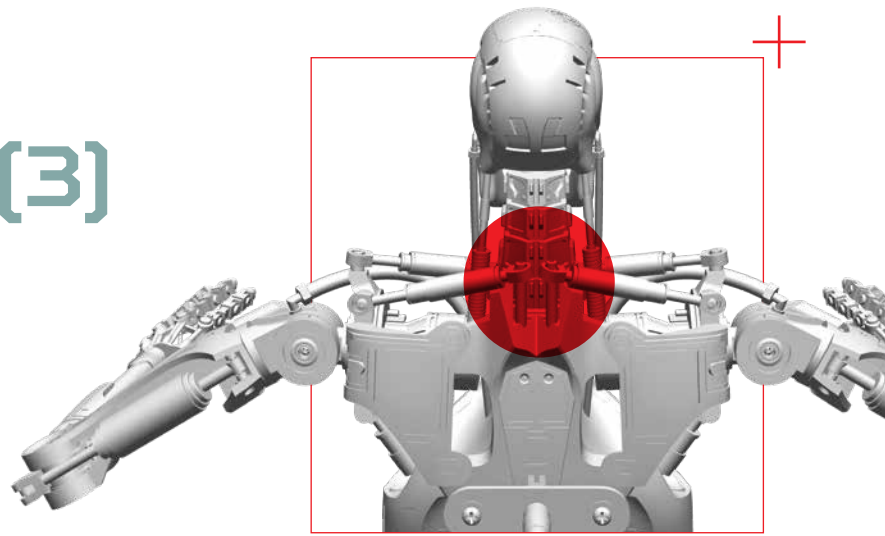
AVANCEMENT

Avec ce guide de montage, vous avez terminé l'assemblage du premier cadre de vertèbre de la cage thoracique de votre T-800. Rangez précieusement le cadre de vertèbre thoracique (**35-2**), vous l'utiliserez avec le prochain guide de montage. Conservez également les vis restantes, rangées dans les petits sachets en plastique que vous avez étiquetés ou marqués au feutre indélébile.



LA CAGE THORACIQUE (3)

Avec ce guide de montage, vous allez commencer l'assemblage du second cadre de vertèbre de la cage thoracique de votre Terminator.



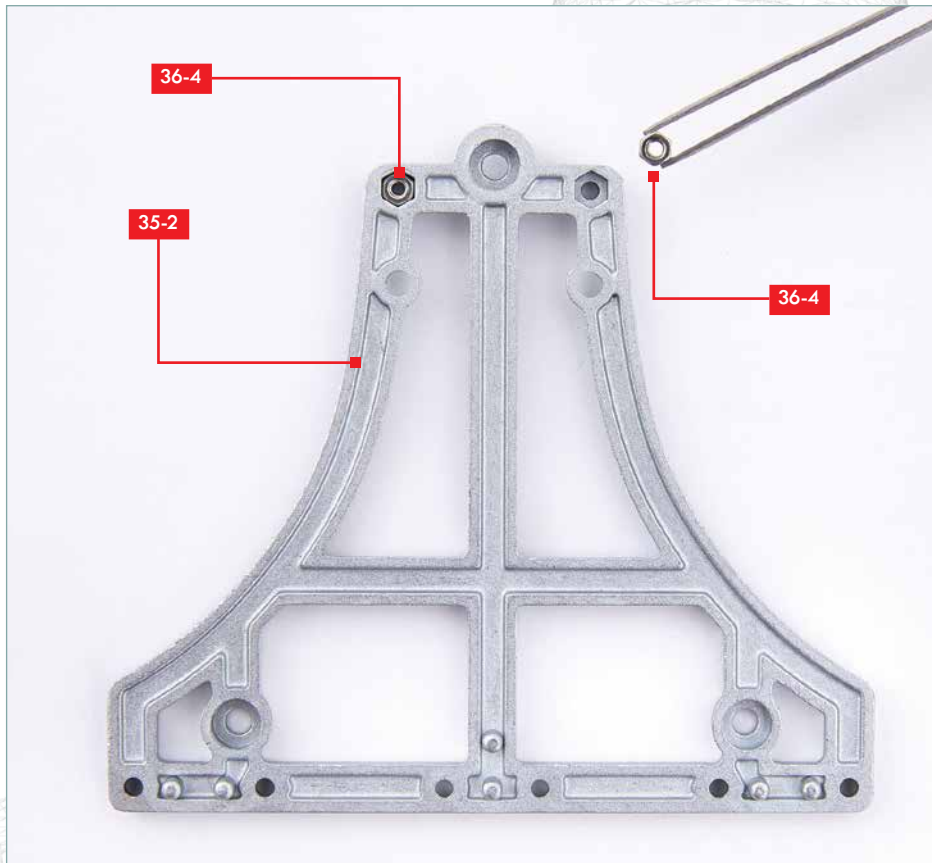
Photos non contractuelles.

LES PIÈCES FOURNIES

- 36-1** Embout de vertèbre thoracique
- 36-2** Pièce de vertèbre thoracique gauche
(marquée L pour left, gauche)
- 36-3** 2 capuchons
(l'un marqué L pour left, gauche, l'autre marqué R pour right, droit)
- 36-4** 5 écrous M2 (4 + 1 en réserve)
- 36-5** 3 vis PM - 2 x 8 mm (2 + 1 en réserve)
- 36-6** 3 vis PM - 2 x 6 mm (2 + 1 en réserve)

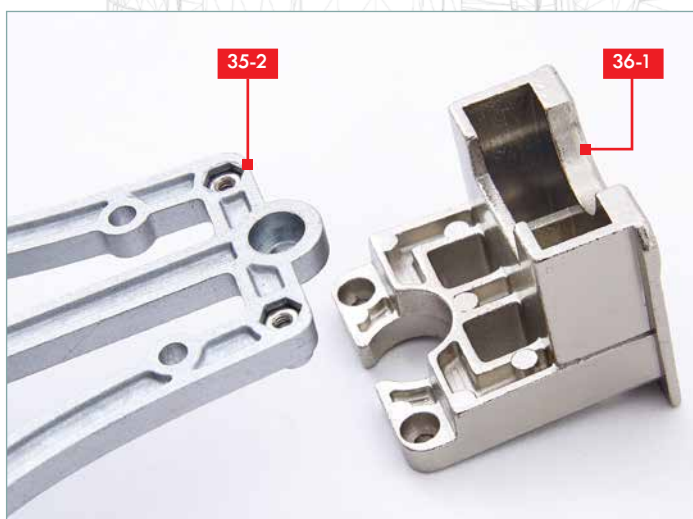
MUNISSEZ-VOUS ÉGALEMENT :

d'un tournevis cruciforme, d'une pince brucelles et du cadre de vertèbre thoracique (35-2) obtenu avec le guide de montage 35.



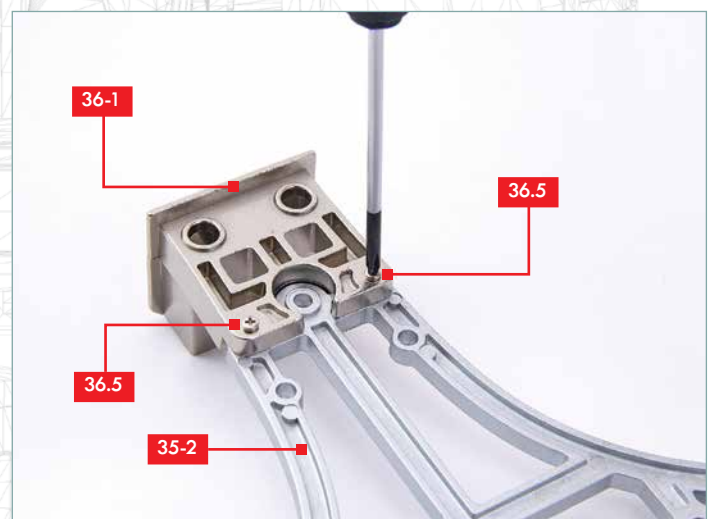
ÉTAPE 1

Posez devant vous le cadre de vertèbre thoracique (35-2) et, avec une pince brucelles, insérez dans les logements situés de chaque côté de la partie la plus étroite deux écrous M2 (36-4). Assurez-vous que ces derniers sont parfaitement encastrés, à plat dans les trous.



ÉTAPE 2

Prenez l'embout de vertèbre thoracique (36-1) et insérez dans l'arrondi le haut du cadre de vertèbre thoracique (35-2).



ÉTAPE 3

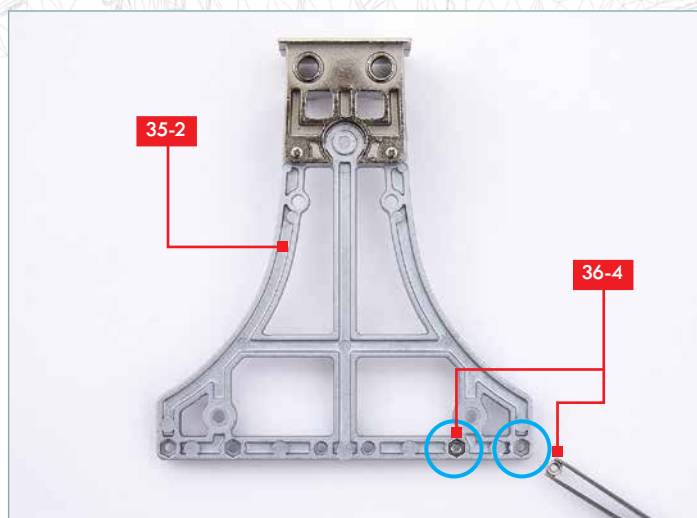
Retournez l'assemblage comme montré sur la photo, en maintenant fermement les écrous en place derrière. Fixez la pièce (36-1) en serrant deux vis PM (36-5).



ÉTAPE 4

Prenez la pièce de vertèbre thoracique gauche (36-2) et insérez le rebord du capuchon gauche (36-3) dans la rainure de la pièce (36-2).

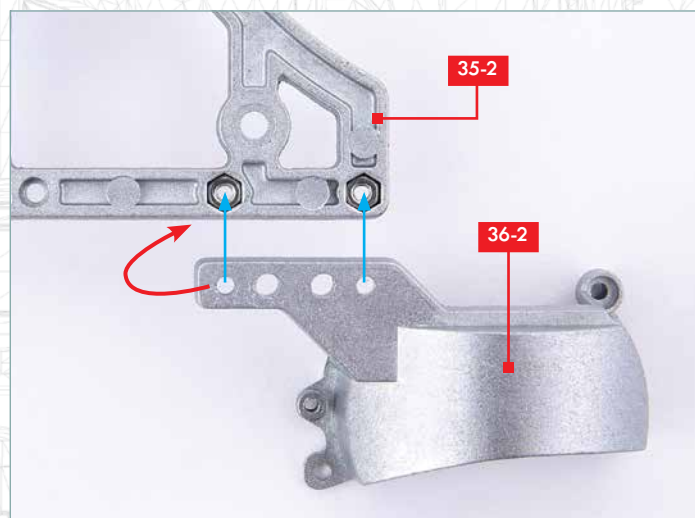
Vérifiez que le capuchon est parfaitement à fleur de la rainure.



ÉTAPE 5

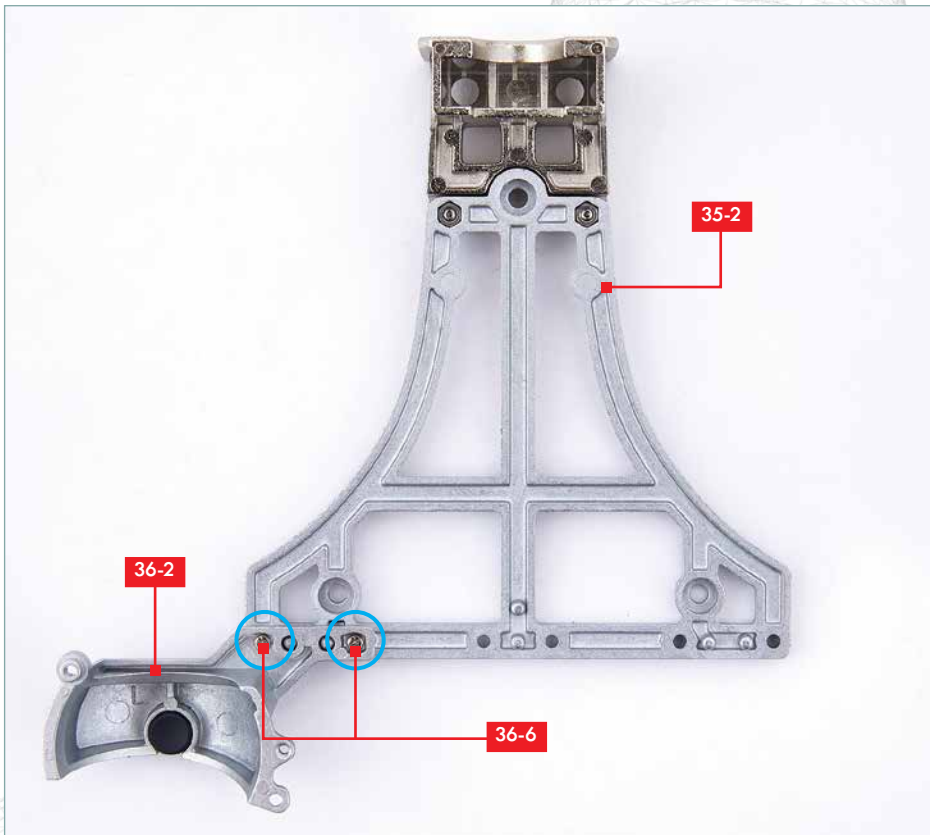
Avec une pince brucelles, insérez deux écrous M2 (36-4) dans les logements situés à droite sur la partie la plus large du cadre de la vertèbre thoracique (35-2) (cercles bleus).

Assurez-vous que les écrous sont parfaitement encastrés, à plat dans les trous.



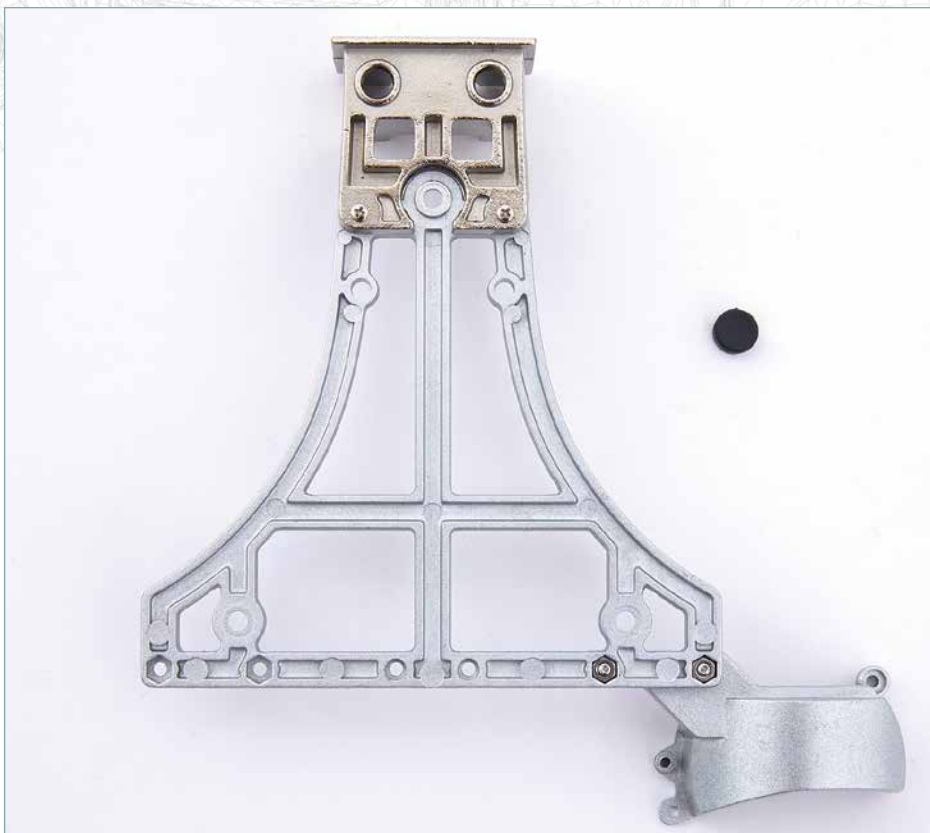
ÉTAPE 6

Insérez le bras de la pièce (36-2) sous le bord de la pièce (35-2) (flèche rouge), à l'endroit où vous avez inséré les écrous à l'étape 5 : les trous extérieurs du bras doivent être alignés avec les trous dans lesquels se trouvent les écrous (flèches bleues). Les tenons métalliques de l'autre côté de la pièce (35-2) s'insèrent dans les deux trous centraux du bras (voir la photo de l'étape 7).



ÉTAPE 7

Retournez l'assemblage comme montré sur la photo, en maintenant les écrous en place. Fixez la pièce (36-2) sur le cadre de vertèbre thoracique (35-2) en serrant deux vis PM (36-6).



AVANCEMENT

Avec ce guide de montage, vous avez avancé l'assemblage du second cadre de vertèbre de la cage thoracique de votre Terminator.

Rangez précieusement le second capuchon (36-3), vous l'utiliserez avec le prochain guide de montage.

Conservez également les vis restantes, rangées dans les petits sachets en plastique que vous avez étiquetés ou marqués au feutre indélébile.

